

ILUSTRÍSSIMO SENHOR PRESIDENTE DA COMISSÃO DE LICITAÇÕES DA  
PREFEITURA MUNICIPAL DE ESPÍRITO SANTO DO TURVO/SP

**PREGÃO N° 24/2019**

**GL COMERCIAL LTDA**, pessoa jurídica de direito privado, inscrita no CNPJ n. 23.921.664/0001-99, com estabelecimento profissional à Rua Tancredo de Almeida Neves, 5025, São Cristóvão, Concórdia/SC, CEP: 89.711-690, neste ato por seu representante legal abaixo assinado, vem, à presença de V.S.<sup>a</sup>, com fulcro, no art. 41, § 1º, da Lei 8.666 de 21/06/93 e suas alterações posteriores, tempestivamente apresentar a presente **IMPUGNAÇÃO AO EDITAL**, consoante os fatos e fundamentos que passa a expor:

**PRELIMINAR - DA TEMPESTIVIDADE**

Tendo em vista que a sessão pública está prevista para abertura na data de 20/05/2019, insta salientar que a empresa recorrente está dentro do

prazo para impugnar previsto no Art. 41, §2º da Lei Nº 8.666/93, qual seja, o segundo dia útil que anteceder a abertura dos envelopes de habilitação, e desta forma, a presente impugnação ao edital resta tempestiva.

## **PRELIMINAR – DA OBSERVÂNCIA DOS PRINCÍPIOS NORTEADORES DO PROCESSO LICITATÓRIO**

Antes de adentrar ao mérito da presente impugnação, importante destacar os preceitos dos princípios norteadores dos processos licitatórios, quais devem sempre prevalecer em qualquer contratação a ser realizada pela administração pública, vejamos:

Tais princípios encontram sua essência na consagrada Constituição da República Federativa do Brasil de 1988, mais especificamente em seu Art. 5º e Art. 37º, no entanto, é o Art. 3º da renomada “Lei das Licitações” Nº 8.666/93, cujo teor se transcreve abaixo que se encontra destacada sua forma e aplicação nas licitações:

Art. 3º. A licitação destina-se a garantir a observância do princípio constitucional da isonomia e a selecionar a proposta mais vantajosa para a Administração e será processada e julgada em estrita conformidade com os princípios básicos da legalidade, da impessoalidade, da moralidade, da igualdade, da publicidade, da probidade administrativa, da vinculação ao instrumento convocatório, do julgamento objetivo e dos que lhe são correlatos.

§1º. É vedado aos agentes públicos:

I – **Admitir, prever, incluir ou tolerar, nos atos de convocação, cláusulas ou condições que comprometam, restrinjam ou frustrem o seu caráter competitivo e estabeleçam preferências ou distinções em razão da naturalidade, da sede ou domicílio dos licitantes ou de qualquer outra circunstância impertinente ou irrelevante para o específico objeto do contrato.** (grifo nosso)

O objetivo de a empresa impugnante apresentar seu inconformismo por meio da presente impugnação é pelo fato de não estar evidente no edital em apreço a observância dos referidos princípios, haja vista que as exigências contidas nos editais devem ser isonômicas, garantindo a

participação de todas as empresas interessadas, além de serem razoáveis e proporcionais ao objeto licitado.

## **SÍNTESE DOS FATOS**

A empresa impugnante é empresa nacional, regularmente constituída, devidamente qualificada e tecnicamente apta para licitar e contratar com a administração pública em geral, atua no ramo de comércio de pneus atacadista e varejista, câmaras de ar e protetores, com experiência na prestação de serviços à órgãos públicos, possuindo um significativo rol de clientes, dentre eles os pertencentes aos âmbitos Municipais, Estaduais e da União.

No que se referem aos pneus, câmaras e protetores de câmaras de ar, comercializa marcas de importação regular, assim como igualmente comercializa produtos regularmente importados por terceiros.

A presente impugnação diz respeito ao Edital de Licitação na modalidade de Pregão nº 24/2019, a realizar-se na data de 20/05/2019, proposto pela Comissão de Licitações da Prefeitura Municipal de Espírito Santo do Turvo/SP, tendo como objeto a aquisição de pneus novos, conforme especificações do Edital e seus anexos.

A empresa impugnante demonstra interesse em participar do certame, todavia, de posse do referido edital, constatou-se a existência de irregularidades contidas no texto editalício, e entende que as exigências contidas em alguns itens do edital violam o princípio da ampla competitividade, uma vez que restringe de forma significativa o número de participantes na licitação.

As referidas ilegalidades possuem cláusulas discriminatórias e ilegais, visto que exige, para a habilitação dos concorrentes inúmeras certidões e documentos em especial no que pertine às seguintes exigências que impossibilitam a cotação de produtos importados, quais sejam:

- DOT INFERIOR A 6 MESES;

**Item 1 - OBJETO: Registro de preços para eventual aquisição de p 1.8. A licitante vencedora, por ocasião da entrega dos produtos e da respectiva Nota Fiscal, deverá comprovar que os pneus apresentados possuem no máximo 06 (seis) meses de fabricação.**

**CLÁUSULA TERCEIRA; 4.6. A licitante vencedora, por ocasião da entrega dos produtos e da respectiva Nota Fiscal, deverá comprovar que os pneus apresentados possuem no máximo 06 (seis) meses de fabricação.**

Tais disposições são consideradas uma verdadeira afronta à Constituição Federal e merecem ser alteradas, ampliando assim a participação das empresas licitantes que laboram com produtos de origem internacional.

Importante destacar que a Lei Nº 8.666/93 preceitua as seguintes exigências para participação e habilitação em licitações:

Art. 27. Para a habilitação nas licitações exigir-se-á dos interessados, exclusivamente, documentação relativa a:

- I – Habilitação jurídica;
- II- Qualificação técnica;
- III – Qualificação econômico-financeira;
- IV – Regularidade fiscal;
- V – Cumprimento ao disposto no inciso XXXIII do Art. 7º da Constituição Federal.

Ainda, nossa Carta Magna e a própria legislação de licitação preveem, deve prevalecer a igualdade entre os licitantes, sendo que somente é possível estabelecer-se restrições ou vedações no que concerne a algum aspecto que seja pertinente ao objeto do contrato. Prescreve a Constituição Federal:

**Art. 37 A administração pública** direta, indireta ou fundacional, de qualquer dos Poderes da União, dos

Estados, do Distrito Federal e dos Municípios, **obedecerá aos princípios da legalidade, impessoalidade, moralidade, publicidade, e também ao seguinte:**

(...)

**XXI – ressalvados os casos especificados na legislação, as obras, serviços, compras e alienações serão contratados mediante processo de licitação pública que assegure igualdade de condições a todos os concorrentes, com cláusulas que estabeleçam obrigações de pagamento, mantidas as condições efetivas da proposta, nos termos da lei, o qual somente permitirá as exigências de qualificação técnica e econômica indispensáveis à garantia do cumprimento das obrigações. (...)** (Grifo Nosso)

Ainda, a qualificação exigida para fins de habilitação **DEVE SER SOMENTE AQUELA INDISPENSÁVEL E SUFICIENTE PARA GARANTIR A REGULAR EXECUÇÃO DO OBJETO CONTRATADO**. É isso que estabelece a parte final do inc. XXI do art. 37 da Constituição Federal, além do mais, **os requisitos de qualificação técnica** exigidos dos proponentes **devem ser justificados pela área técnica, a fim de garantir a lisura de tal expediente**, uma vez que as condições a serem exigidas **podem restringir competitividade da licitação**.

Assim se no processo administrativo inexistir a devida justificativa da razão para a exigência, tal edital deverá ser apresentado ao Tribunal de Contas competente; abaixo segue um TCU para arrimar o pleito da licitante: **TCU – Acórdão 1580/2005** – 1ª Câmara – “Observe o § 1º, inciso I, do art. 3º da Lei 8.666/1993, de forma a adequadamente justificar a inclusão de cláusulas editalícias que possam restringir o universo de licitantes”.

Ainda, cita-se a Súmula nº 15 do Tribunal de Contas de São Paulo:

**SÚMULA 15-** em procedimento licitatório, é vedada a exigência de qualquer documento que configure compromisso de terceiro alheio à disputa.

Dessa forma, mostra-se necessária a retificação do edital impugnado a fim de que se proceda à correção necessária mediante a

adequação aos pressupostos legais, excluindo as referidas exigências acima elencadas, pelos fatos e fundamentos a seguir expostos:

## **MÉRITO**

### **DA EXIGÊNCIA DE DOT INFERIOR À 6 MESES.**

O edital guereado estipula a exigência de que os pneus não poderão ter data de fabricação superior a 6 meses.

Contudo, inicialmente, no tocante a essa exigência, indispensável salientar acerca das características do produto, ou seja, o pneu é composto de borracha, lona, nylon e fios de aço, sendo que nenhum desses componentes são perecíveis, e conseqüentemente, o produto, pneu, também não apresenta deterioração conforme o passar do tempo, sendo que tão somente ocorrerá seu desgaste com relação à sua utilização e em casos de armazenagem inadequada.

Tal exigência se caracteriza em verdadeira afronta aos princípios estabelecidos pela Lei 8.666/93, notadamente o da isonomia, vedando a participação de empresas importadoras de pneus, já que o tempo médio para chegada dos produtos importados ao Brasil e respectivo desembaraço aduaneiro é de 4 (quatro) meses, o que dificulta a logística e impede a entrada das empresas que trabalham com produtos importados.

Ocorre que tal exigência contida no edital tão somente promove preferência aos produtos de fabricação nacional, sendo completamente ilegal e inaplicável no caso concreto.

Resta completamente impossível haver no mercado interno pneus importados com fabricação inferior à 6 meses, pois a logística de transporte marítimo e de desembaraço aduaneiro não permite atender a esse prazo.

Mantendo referida exigência torna-se completamente impossível a participação de muitas empresas que laboram exclusivamente com

produtos importados, como é o caso da empresa representante, além de referida exigência ser completamente ilegal e absurda.

É incontestável que a data de fabricação de no máximo 6 meses exigidas no edital está promovendo a preferência ilegal pelos produtos nacionais, o que afronta de forma clara o dispositivo constitucional que preceitua que somente permitirá exigências de qualificação técnica e econômica indispensáveis à garantia do cumprimento das obrigações (Art. 37, XXI, CF).

Insta destacar que para poder revender os pneus importados, a empresa passa por uma análise técnica para verificação de estoque em boas condições de uso e armazenagem, bem como para prestar o serviço com eficiência, visto a empresa ser responsável legal pela mercadoria no momento que se encontra em solo brasileiro. Resta completamente desnecessária a exigência de prazo tão exíguo de fabricação ante a durabilidade do pneu.

A administração pública acrescentou em seu edital, exigência que ofende o princípio da igualdade, posto que restringe o produto pneu para data de fabricação de no máximo 6 meses, tendo em vista que tal exigência é inaplicável ao pneu importado.

É dever do Tribunal de Contas garantir a observância do princípio constitucional da isonomia e a propostas mais vantajosa para a administração, de maneira a assegurar oportunidade igual a todos os interessados e a possibilitar o comparecimento ao certame do maior número possível de concorrentes.

Para comprovar tal fato, a Lei nº 8.666/93, ao regulamentar o Art. 37, inciso XXI da Constituição Federal, estabeleceu normas gerais sobre licitações e contratos administrativos pertinentes a compras, obras e serviços, sendo completamente vedado aos agentes públicos admitir, prever, incluir ou tolerar, nos atos de convocação, cláusulas ou condições que comprometam, restrinjam ou frustrem o caráter competitivo e estabeleçam preferências ou distinções em razão da naturalidade, da sede ou domicílio do licitante ou de qualquer outra circunstância impertinente ou irrelevante para o específico objeto do contrato.

União:

Assim procedem as deliberações do Tribunal de Contas da

**A licitação não deve perder seu objetivo principal, que é obter a proposta mais vantajosa à Administração, mediante ampla competitividade, a teor do art. 3º, caput, da Lei 8.666/1993.** Acórdão 1734/2009 Plenário (Sumário)

**Abstenha de incluir cláusulas em edital que venham a impor ônus desnecessários aos licitantes, (...) por implicar restrição ao caráter competitivo do certame, em violação ao art. 3º, caput, da Lei 8.666/1993.** Acórdão 1227/2009 Plenário

É vedado aos agentes públicos incluir nos atos de convocação **condições que comprometam, restrinjam ou frustrem o caráter competitivo e estabeleçam preferências ou distinções impertinentes em relação aos interessados.** Acórdão 2579/2009 Plenário (Sumário)

**É inconstitucional e ilegal o estabelecimento de exigências que restrinjam o caráter competitivo dos certames.** Acórdão 539/2007 Plenário (Sumário)

**Devem ser evitadas exigências que comprometam o caráter competitivo da licitação.** A licitação deve ser processada e julgada em estrita conformidade com os princípios básicos. Acórdão 112/2007 Plenário (Sumário)

**As exigências editalícias devem limitar-se ao mínimo necessário para o cumprimento do objeto licitado,** de modo a evitar a restrição ao caráter



competitivo do certame. Acórdão 110/2007 Plenário (Sumário)

**Abstenha-se de incluir em editais de licitações exigências não previstas em lei e não essenciais a garantir o cumprimento do objeto,** conforme o caso de cada certame, nos termos da parte final do inciso XXI do art. 37 da Constituição Federal. Acórdão 2804/2009 Plenário

Percebe-se que ao exigir as inúmeras condições que são improváveis de se conseguir quando labora com produtos importados, o Tribunal de Contas Estadual está contrariando, inclusive, orientações do próprio Tribunal de Contas da União, visto que restringe de forma clara a participação nos certames.

Em inúmeras situações já restou evidenciado que o DOT do pneu não serve para demonstrar a data de validade do produto, visto que o pneu é feito basicamente de borracha, não sendo perecível, que somente se desgasta com o seu uso, sendo tal forma de verificar a validade medindo o seu Treadwear, que identifica seu nível de desgaste.

Ou seja, o produto “pneu” não possui vencimento. Sua matéria somente poderá sofrer algum tipo de problema se for mal armazenada, e, portanto, ocorre o ressecamento da borracha. Mas isso jamais irá acontecer devido a data de fabricação do pneu. Seu desgaste se dará por meio do uso, conforme já evidenciado, mas jamais devido ao tempo de fabricação.

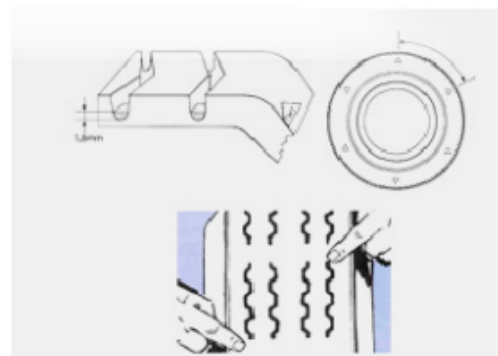
Tais fatos são completamente perceptíveis no dia a dia, visto que, é necessária a troca de pneus de algum veículo quando este encontra-se “careca”, com o índice de Treadwear já desgastado pelo uso. Sequer os veículos novos, com saída de fábrica, possuem pneus com DOT inferior à 6 meses, demonstrando clara desnecessidade em tal exigência pelas administrações públicas.

Para corroborar com tais fatos, a empresa traz à baila encarte de uma marca de pneu com fabricação nacional, onde diz que o índice treadwear aufero o desgaste do pneu e este deve ser trocado quando atingir seu limite:



**T.W.I. (Tread Wear Indicator - Indicador de Desgaste da Superfície de Rolamento)**

O TWI é um recurso de segurança importante que permite mostrar facilmente quanta superfície de rolamento resta no pneu a ser utilizada. Barras de borracha estreitas são moldadas numa altura de 1,6 mm (2/32") na parte inferior das ranhuras da superfície de rolamento. Quando os desgastes da superfície de rolamento atingem essas barras, o pneu deve ser substituído.



Ou seja, percebe-se claramente que a validade do pneu não é identificada pela sua data de fabricação (DOT), mas sim pelo desgaste do Treadwear, devido ao seu uso. Quanto mais usar o pneu, mais desgaste terá, e vice-versa.

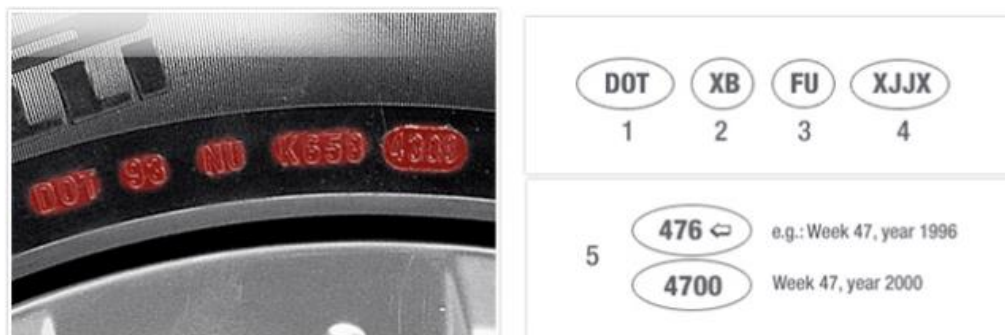
Além do mais, o DOT foi criado no âmbito internacional, mais especificamente nos Estados Unidos, com a destinação exclusiva para contagem de garantia de 5 anos para fabricantes quando não se sabe a data de compra ou não possuir nota fiscal. Inegável que o Tribunal de Contas do Estado está utilizando para fins de exigir condições de participação em demasia nos certames.

Vejamos o que a marca mundialmente conhecida, Pirelli, diz acerca do DOT:

### Códigos padrões de segurança DOT

O DOT é uma marcação legal requerida em muitos países para a venda de pneus. DOT significa que os pneus atendem ou excedem os determinados padrões de segurança.

1. Indica que o pneu atende ou excede os determinados padrões de segurança.
2. Fabricante e Número de Código da Fábrica (Designado pelo DOT).
3. Número de Código do Tamanho do Pneu.
4. Grupo de Símbolos Opcionais do Fabricante (Para identificar a marca ou outras características importantes do pneu).
5. Data de fabricação.



Apresenta-se abaixo o texto extraído do endereço eletrônico da marca “Big Tires”, qual demonstra mais uma vez que inexistente data que demonstra a validade de um pneu:

[...] Esta sequência numérica que está destacada na imagem acima é o código que identifica a data de fabricação do pneu, os primeiros dois dígitos são a semana da fabricação (lembre-se que há 52 semanas em um ano), e os últimos dois dígitos representam o ano.

**Exemplo:** DOT XL 1012  
**10** é a semana 10 do ano.  
**12** é o ano 2012.

O tempo de vida de um pneu é medido por sua quilometragem, tendo isso como base é importante considerar que o tipo de piso, modo de condução, calibragem correta, temperatura, acompanhamento técnico (alinhamento/balanceamentos/rodízios), serão fatores determinantes para um melhor rendimento quilométrico.

- Quantos anos de garantia tem um pneu?

O tempo de garantia de um pneu é de 5 anos tendo início na data da emissão da Nota Fiscal de compra. Para fazer uso da garantia será necessário estar de acordo com os termos de garantia do fabricante e estar de posse da Nota Fiscal de compra, sem a Nota, o prazo de garantia passará a ser contado a partir da data de fabricação do pneu.

- Como saber se está na hora de trocar meu pneu?

Segundo a Resolução 558/80 do Contran, carros equipados com pneus que apresentem uma profundidade de sulco inferior a 1,6mm estão em situação irregular e podem ser apreendidos, pois estão carecas e têm a sua segurança comprometida. [...] Acessada em: [https://www.bigtiros.com.br/index.php?spsr=blog/post&post\\_id=32](https://www.bigtiros.com.br/index.php?spsr=blog/post&post_id=32)

Ainda, para auferir a qualidade dos pneus importados, para que possam circular em território brasileiro, no momento da liberação dos pneus pela Receita Federal no porto, já devem conter a certificação INMETRO, sendo que, se o INMETRO autoriza a circulação de determinado produto, significa dizer que este cumpre os requisitos de qualidade e segurança para serem comercializados e utilizados no Brasil. Vejamos o que consta na sua missão institucional:

“No âmbito de sua ampla missão institucional, o Inmetro objetiva fortalecer as empresas nacionais, aumentando sua produtividade por meio da adoção de mecanismos destinados à melhoria da qualidade de produtos e serviços. **Sua missão é prover confiança à sociedade brasileira nas medições e nos produtos, por meio da metrologia e da avaliação da conformidade, promovendo a harmonização das**

**relações de consumo, a inovação e a competitividade do País.”** Acessado em:

<http://inmetro.gov.br/inmetro/oque.asp>

Ou seja, percebe-se claramente que o DOT do pneu não serve para atestar sua validade, bem como sua qualidade e segurança, visto que o Inmetro já existe para essa finalidade, e, exigir que os pneus destinados às licitações contenham DOT inferior à 6 meses é exigência completamente desarrazoada, além de ser ilegal no certame.

Além de que, a empresa comprova pela declaração abaixo que sequer as empresas que possuem fabricação nacional conseguem atender a entrega dos produtos em 6 meses, ficando completamente demonstrado a inexigibilidade da exigência em apreço:

São Paulo, 01 de Março de 2017

**DECLARAÇÃO**

A Pirelli Pneus LTDA garante os produtos fabricados pelas empresas Pirelli no mundo, conforme origem estampada nos flancos, comercializados em todo o território nacional, contra qualquer eventual defeito de fabricação que venha a ser constatado. Os termos da garantia estão contidos no nosso "Manual de Orientação de Uso e Garantia".

Considerando o tempo de armazenagem dos pneus na fábrica (em média 6 meses) somado ao tempo que esses pneus levam para chegar em nossos distribuidores localizados em todo o território Nacional, mesmos assim a Pirelli garante contra falhas no projeto, matéria prima ou mão de obra por 5 anos da data de sua compra, devidamente comprovada através de nota fiscal de compra. Os pneus serão substituídos em até 48 horas após constatação da falha no processo de fabricação comprovados através do laudo técnico Pirelli.

Declaramos também para os devidos fins, que a Pirelli possui corpo técnico responsável pela garantia em todo território Nacional e caso haja qualquer reclamação relativa a produto de nossa fabricação, solicitamos que ligue para a Pirelli (SAC 0800-728-7638 – Ligação gratuita), onde você será instruído sobre como proceder a sua reclamação, ou acesse ao site [www.pirelli.com.br](http://www.pirelli.com.br) e encontre um Revendedor Autorizado mais próximo para encaminhar o produto para análise pelos técnicos da Pirelli ou Técnicos credenciados.

Sem mais para o momento, subscrevendo-nos cordialmente.

Esta declaração tem validade até 01 de Março de 2019.



  
PEDRO TEIXEIRA BARROSO  
Gerência Concorrência Pública  
Pirelli Pneus LTDA

Rua Professor Atilio Innocenti, 642, 13º – São Paulo – SP – Brasil  
Cep.04538-001 – Tel. (11) 4332-2073



Corroborando com tais afirmações, a empresa impugnante demonstra abaixo que a própria ANIP (Associação Nacional da Indústria de Pneumáticos) demonstra que os pneus não têm prazo de validade, vejamos:

**Pneus: prazo de validade x garantia29/05/2017**

**São Paulo, 29 de maio de 2017** – Ao comprar pneus novos, a dúvida mais comum é sobre a validade. O que conta? Validade ou garantia? A Associação Nacional da Indústria de Pneumáticos – ANIP - esclarece essa questão.

Os pneus não têm prazo de validade e sim a garantia contratual oferecida pelos fabricantes, que normalmente é de cinco anos a partir da data da nota fiscal de compra do pneu ou da data de compra do veículo novo.

Na falta do comprovante de compra do pneu, a data que pode ser considerada é a de fabricação do pneu. Para saber quando ele foi produzido, basta olhar na sua lateral. Logo depois do código DOT, encontra-se o número de série e esta informação consta os quatro últimos algarismos. Os dois primeiros dizem respeito à semana de produção e os dois últimos ao final do ano de fabricação. (ex.: 1017 [décima semana do ano de 2017]).

No entanto, mesmo sem ter prazo de validade, é importante fazer a manutenção adequada – calibrar os pneus semanalmente, realizar o rodízio de pneus, bem como seu alinhamento e balanceamento - e estar atento a sinais de desgaste. Outro fator determinante na durabilidade do pneu é o perfil de direção do motorista. Dirigir de forma agressiva ou em locais com muito trânsito, que requerem frenagens constantes, tende a gastar mais o pneu. A resistência do pneu passa ainda por outros fatores, como as condições mecânicas do veículo, carga sobre o pneu, clima e temperatura ambiente.

#### Então quando devo trocar o pneu?

O motorista deve adotar o TWI ("Tread Wear Indicator" ou "Indicador de Desgaste da Banda de Rodagem") como principal indicativo a ser considerado para análise da necessidade de troca do pneu. O TWI é uma saliência de borracha, localizada no fundo dos sulcos dos pneus e possui 1,6 mm de profundidade. Quando o desgaste do pneu atinge esse indicador, significa que já está no seu limite e sinaliza que o pneu deve ser trocado, pois passou a ser considerado "careca". Vale lembrar que, além de interferir na segurança, o motorista pode ser autuado pelas autoridades de trânsito caso circule com pneus nesse estado.

[...]

**Assessoria de imprensa**  
**ANIP/Reciclanip Andreoli MSLGROUP**

Renato

Fugulin

– [renato.fugulin@mslgroup.com](mailto:renato.fugulin@mslgroup.com) – (11) 3169-9318

Camila

Holgado – [camila.holgado@mslgroup.com](mailto:camila.holgado@mslgroup.com) – (11) 3169-9322

Leandro

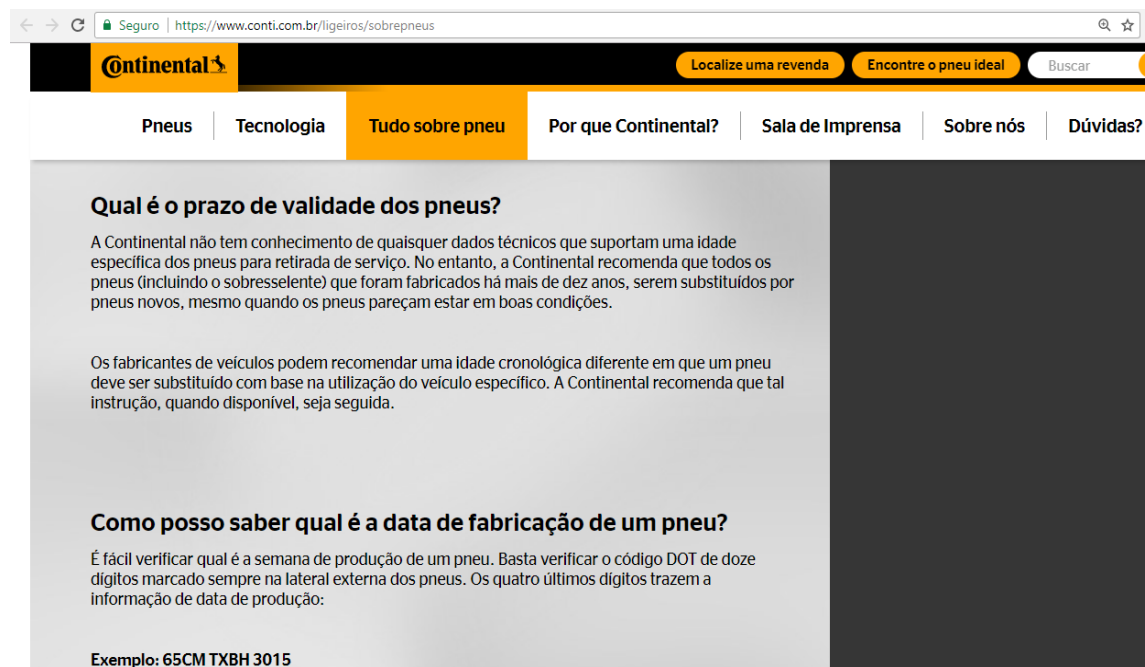
Bornacki – [leandro.bornacki@mslgroup.com](mailto:leandro.bornacki@mslgroup.com) – (11) 3169-9359

Disponível

em:

[http://www.anip.com.br/index.php?cont=detalhes\\_noticias&id\\_noticia=1143&area=41&titulo\\_pagina=Press](http://www.anip.com.br/index.php?cont=detalhes_noticias&id_noticia=1143&area=41&titulo_pagina=Press)

Ainda, a empresa junta informação prestada em site de marca de fabricante nacional, também afirmando que o pneu não tem data de validade:



The screenshot shows a web browser window with the URL <https://www.conti.com.br/ligueiros/sobrepneus>. The page features the Continental logo and navigation links: 'Pneus', 'Tecnologia', 'Tudo sobre pneu' (highlighted), 'Por que Continental?', 'Sala de Imprensa', 'Sobre nós', and 'Dúvidas?'. The main content area has a grey background and contains the following text:

### Qual é o prazo de validade dos pneus?

A Continental não tem conhecimento de quaisquer dados técnicos que suportam uma idade específica dos pneus para retirada de serviço. No entanto, a Continental recomenda que todos os pneus (incluindo o sobresselente) que foram fabricados há mais de dez anos, serem substituídos por pneus novos, mesmo quando os pneus pareçam estar em boas condições.

Os fabricantes de veículos podem recomendar uma idade cronológica diferente em que um pneu deve ser substituído com base na utilização do veículo específico. A Continental recomenda que tal instrução, quando disponível, seja seguida.

### Como posso saber qual é a data de fabricação de um pneu?

É fácil verificar qual é a semana de produção de um pneu. Basta verificar o código DOT de doze dígitos marcado sempre na lateral externa dos pneus. Os quatro últimos dígitos trazem a informação de data de produção:

Exemplo: 65CM TXBH 3015

Ou seja, percebe-se que não existe nenhuma legislação ou norma padrão que diga que o DOT é responsável pela validade do produto pneu. Tão somente identifica a data da fabricação para fins de contagem de garantia de 5 anos.

Ademais, considerando todo o exposto, os produtos oferecidos pela empresa impugnante são novos e atestados pelo INMETRO, órgão competente para avaliar as condições técnicas para rodagem dos pneus em solo brasileiro, sendo que em nenhum momento sua portaria (INMETRO N°482) cita data de validade mínima para o produto.

Portanto, resta completamente ilegal a exigência do edital, posto que afronta os princípios da isonomia e da competitividade. Dessa forma, clama-se pela boa-fé nas relações público-privada para requerer à retificação do edital para que se exclua a referida exigência.



## **PEDIDOS**

Ante o exposto, requer-se:

a) O recebimento da presente Impugnação ao Edital com o devido processamento aos autos do Processo Licitatório;

b) Seja devidamente julgado procedentes os pedidos formulados na Impugnação ao Edital, para o fim de retificar o edital e:

b.1) **EXCLUIR** a exigência de:

- DOT INFERIOR A 6 MESES;

**Item 1 - OBJETO: Registro de preços para eventual aquisição de p 1.8. A licitante vencedora, por ocasião da entrega dos produtos e da respectiva Nota Fiscal, deverá comprovar que os pneus apresentados possuem no máximo 06 (seis) meses de fabricação.**

**CLÁUSULA TERCEIRA; 4.6. A licitante vencedora, por ocasião da entrega dos produtos e da respectiva Nota Fiscal, deverá comprovar que os pneus apresentados possuem no máximo 06 (seis) meses de fabricação.**

c) Seja determinada a republicação do edital, escoimando o vício atacado em face da exigência ilegal, com a observância e cumprimento do artigo 21, § 4º da Lei de Licitações.

Nestes termos, pede deferimento.

Concórdia, 14 de maio de 2019



GL COMERCIAL EIRELI EPP  
CNPJ nº 23.921.664/0001-99  
LEONARDO VENDRUSCOLO TONIELLO  
PROPRIETÁRIO  
CPF Nº 083.044.299-50 / RG Nº 5359397 SSP/SC

23 921 664 / 0001 - 99

GL COMERCIAL EIRELI-ME

RUA TANCREDO DE ALMEIDA NEVES, 5025  
SÃO CRISTÓVÃO - CEP 89 711-690

CONCÓRDIA-SC