



Prefeitura Municipal de Espírito Santo do Turvo

Estado de São Paulo

Rua Lino dos Santos, s/n, Jardim Canaã.

Fone/Fax (14) 3375-9500

Licitação Modalidade Pregão n.º 04/2018 – Uniforme Escolar

Tipo: Menor Preço Global

Repartição interessada: Sec. Mun. de Bem Estar Social da Prefeitura Municipal de Espírito Santo do Turvo.

Lei Federal nº 10.520/02, Decretos nº 3.555/00, e subsidiariamente, pelas Leis nº 8.078/90, nº 8.666/93, nº 9.784/99, e suas alterações.

Recebimento dos Envelopes: até o dia 22 de fevereiro de 2018, às 9h30min.

Início da sessão de abertura dos Envelopes: 22 de fevereiro de 2018, às 09h45min.

Local, Dias e Horários para leitura ou obtenção deste EDITAL: segunda à sexta- feira (em dias de expediente), das 08:00h as 11:30h e das 13:00h às 17:00h, no Departamento de Licitações, na Prefeitura Municipal de Espírito Santo do Turvo, situada na Rua Lino dos Santos, s/nº, centro, Espírito Santo do Turvo, pelo site www.espiritosantodoturvo.sp.gov.br ou pelo e-mail licitacao@espiritosantodoturvo.sp.gov.br

A Prefeitura de Espírito Santo do Turvo, convida Vossa Senhoria para participar de Licitação, modalidade Pregão, do tipo menor preço, nos termos previstos neste edital. A abertura dos envelopes e oferecimento dos lances será realizada no Departamento de Compras, na Rua Lino dos Santos, s/nº, Jd. Canaã, Espírito Santo do Turvo, na data supra.

1 – OBJETO

1.1 – Aquisição de Uniformes Escolares para alunos da Rede Municipal de Ensino-ano letivo de 2018 através da Sec. Mun. de Bem Estar Social de Espírito Santo do Turvo conforme especificações do Anexo I.

1.2 - A proposta eletrônica **PE000800007.mic** deverá vir em CD ou Pen Drive gravada através do Programa Licitamap para agilizar os trabalhos da Comissão de Licitação e fora dos envelopes. Obs. Ao gravar a proposta no CD ou pen drive NÃO renomear o arquivo.

1.3- Pede-se amostra dos itens licitados. As Amostras deverão ser entregues no saguão da Prefeitura até as 08:10 do dia da licitação. Só serão retidas as amostras da empresa que sagrar-se vencedora, que ficarão depositadas na Secretaria e que servirá de modelo para os itens a serem fornecidos.

2-PARTICIPAÇÃO

2.1-Poderão participar deste pregão empresas interessadas do ramo de atividade econômica compatível com o seu objeto, e tenham credenciado os seus representantes.

2.1.1-A licitante responde integralmente por todos os atos praticados no pregão, por seus representantes devidamente credenciados.

2.1.2- Cada representante credenciado poderá representar apenas uma licitante, em cada pregão.

2.2-O envio da proposta vinculará a licitante ao cumprimento de todas as condições e obrigações inerentes ao certame.

2.3-Para o exercício do direito de preferência de que trata o subitem 5.6, bem como para a fruição do benefício da habilitação com irregularidade fiscal previsto na alínea "f", do subitem 5.9 deste edital, a condição de microempresa ou de empresa de pequeno porte deverá constar do registro da licitante junto à JUCESP/SP ou outro órgão que comprove a condição.

2.4-Além das vedações estabelecidas pelo art. 9º da lei 8.666/93, não será permitida a participação de empresas:

2.4.1-Estrangeiras que não funcionem no País;

2.4.2-Reunidas sob a forma de consórcio, qualquer que seja sua forma de constituição;

2.4.3-Suspensas temporariamente para licitar e impedidas de contratar nos termos do inciso III do art.87 da lei 8.666/93 e suas alterações posteriores;

2.4.4-Impedidas de licitar e contratar nos termos do art. 7º da Lei 10.520/02;

2.4.5-Impedidas de licitar e contratar nos termos do art. 10º da Lei 9.605/98;

2.4.6-Declaradas inidôneas pelo Poder Público e não reabilitadas.

3-PROPOSTA

3.1-As propostas deverão ser encaminhadas ou entregues ao Setor de Licitação, aos cuidados do Presidente da Comissão de Licitação, localizado na Rua Lino dos Santos, s/n, CEP 18935-000, Espírito Santo do Turvo/SP com



Prefeitura Municipal de Espírito Santo do Turvo

Estado de São Paulo

Rua Lino dos Santos, s/n, Jardim Canaã.

Fone/Fax (14) 3375-9500

Aviso de Recebimento (AR) ou entregues pessoalmente à Comissão de Licitação até o dia e horário previstos no preâmbulo para a abertura da sessão pública, devendo a licitante.

3.2- A proposta de preço deverá conter os seguintes elementos:

a) Indicação da procedência e marca dos produtos cotados, em conformidade com as especificações constantes no Termo de Proposta – Anexo I deste Edital;

b) Preços unitários, por item, expresso em moeda corrente nacional, apurado à data de sua apresentação, incluindo, além do lucro, todas as despesas resultantes de impostos, taxas, tributos, frete e demais encargos, assim como todas as despesas diretas ou indiretas relacionadas com o integral fornecimento do objeto da presente licitação.

3.3- O prazo de validade da proposta será de 60 (sessenta) dias contados da data da sessão de processamento do PREGÃO.

3.4- Não será admitida cotação inferior à quantidade prevista neste Edital.

3.5- Não será obrigatória apresentação de proposta para todos os itens, podendo o licitante apresentar proposta somente para o(s) item(s) de seu interesse.

4-HABILITAÇÃO

4.1- O julgamento da Habilitação se processará na forma prevista no subitem 5.9, deste Edital, mediante o exame dos documentos a seguir relacionados, os quais dizem respeito a:

4.1.1-HABILITAÇÃO JURÍDICA

a) Registro empresarial na Junta Comercial, no caso de empresário individual (ou cédula de identidade em se tratando de pessoa física não empresária).

b) Ato constitutivo, estatuto ou contrato social em vigor, devidamente registrado na Junta Comercial, tratando-se de sociedade empresária.

c) Documentos de eleição ou designação dos atuais administradores, tratando-se de sociedade empresária.

d) Ato constitutivo devidamente registrado no Registro Civil de Pessoas Jurídicas tratando-se de sociedade não empresária, acompanhado de prova da diretoria em exercício.

e) Decreto de autorização, tratando-se de sociedade estrangeira no país e ato de registro ou autorização para funcionamento expedida pelo órgão competente, quando a atividade assim o exigir.

4.1.2 - Para o **Credenciamento** os licitantes deverão entregar, em separado e, **FORA DO ENVELOPE** de documentos:

- Cópia do RG ou Documento com Foto do Participante
- Declaração de com os termos do edital (Anexo III);
- Declaração de cumprimento do inciso XXXIII art. 7º da Constituição Federal (Anexo IV).
- Declaração de Micro Empresa ou Empresa de Pequeno Porte (Anexo V)
- Declaração da não ocorrência de fatos impeditivos e outros a participação em Licitação (Anexo VI)
- Procuração por instrumento público ou particular, com firma reconhecida (Anexo VII)
- Declaração de entrega de amostras (Anexo VIII)
- Cópia autenticada ou cópia simples juntamente com seu original, para que possa ser autenticada por servidor da Prefeitura de Espírito Santo, do Estatuto ou Contrato Social da empresa.

4.1.3-REGULARIDADE FISCAL E TRABALHISTA

a) Prova de inscrição no Cadastro Nacional de Pessoas Jurídicas do Ministério da Fazenda (CNPJ).

b) Prova de inscrição no Cadastro de Contribuintes Estadual, relativo à sede da licitante, pertinente ao seu ramo de atividade e compatível com o objeto do certame.

c) Prova de regularidade perante o Fundo de Garantia por Tempo de Serviço (FGTS), por meio da apresentação do CRF - Certificado de Regularidade do FGTS;

d) Certidão de regularidade de Débito Municipal;

e) Certidão Conjunta Negativa de Débitos ou Certidão Conjunta Positiva com Efeitos de Negativa, relativos a Tributos Federais e à Dívida Ativa da União, expedida pela Secretaria da Receita Federal.

f) Certidão Negativa de Débitos Tributários expedida pela Procuradoria Geral do Estado ou declaração de isenção ou de não incidência assinada pelo representante legal do licitante, sob as penas da lei;

g) Prova de inexistência de débitos inadimplidos perante a Justiça do Trabalho, mediante a apresentação de Certidão Negativa (CNDT), nos termos da Consolidação das Leis do Trabalho.

h) A comprovação de regularidade fiscal das microempresas e empresas de pequeno porte somente será exigida para efeito de assinatura do contrato;

h.1) As microempresas e empresas de pequeno porte, por ocasião da participação neste certame, deverão apresentar toda a documentação exigida para fins de comprovação de regularidade fiscal, mesmo que esta apresente alguma restrição;



Prefeitura Municipal de Espírito Santo do Turvo

Estado de São Paulo

Rua Lino dos Santos, s/n, Jardim Canaã.

Fone/Fax (14) 3375-9500

h.2) Havendo alguma restrição na comprovação da regularidade fiscal, será assegurado o prazo de cinco dias úteis, a contar da publicação da homologação do certame, prorrogáveis por igual período, a critério desta Prefeitura, para a regularização da documentação, pagamento ou parcelamento do débito, e emissão de eventuais certidões negativas ou positivas com efeito de certidão negativa;

h.3) A não-regularização da documentação, no prazo previsto no subitem "h.2" implicará na decadência do direito à contratação, sem prejuízo das sanções previstas neste Pregão.

4.1.4-QUALIFICAÇÃO ECONÔMICO-FINANCEIRA

a) Certidão negativa de falência, concordata, recuperação judicial e extrajudicial, expedida pelo distribuidor da sede da pessoa jurídica.

4.1.5-OUTRAS COMPROVAÇÕES

Declarações subscritas por representante legal da licitante, elaboradas em papel timbrado, atestando que:

a) nos termos do inciso V do artigo 27 da Lei nº 8.666, de 21 de junho de 1993 e alterações, que a empresa encontra-se em situação regular perante o Ministério do Trabalho, no que se refere à observância do disposto no inciso XXXIII do artigo 7º da Constituição Federal (modelo em anexo);

b) para licitantes microempresas ou empresas de pequeno porte que pretendem usufruir o direito de preferência e/ou o benefício da habilitação com irregularidade fiscal;

c) não possui qualquer dos impedimentos previstos nos §§ 4º e seguintes todos do artigo 3º da Lei Complementar nº. 123, de 14 de dezembro de 2006 e alterações, cujos termos declara conhecer na íntegra.

5-DISPOSIÇÕES GERAIS SOBRE A DOCUMENTAÇÃO DE HABILITAÇÃO

5.1.1- Os documentos poderão ser apresentados no original, por qualquer processo de cópia autenticada por cartório competente, ou mesmo cópia simples, desde que seja apresentado o original para que seja autenticado pela Comissão Permanente de Licitações;

5.1.2- Não serão aceitos protocolos de entrega ou solicitação de documentos em substituição às certidões exigidas;

5.1.3- Na hipótese de não constar prazo de validade das certidões apresentadas, aceitará como válidas as expedidas até 90 (noventa) dias imediatamente anteriores à data de apresentação das propostas;

5.1.4- Se o licitante for a matriz, todos os documentos deverão estar em nome da matriz, e se for a filial, todos os documentos deverão estar em nome da filial, exceto aqueles documentos que, pela própria natureza, comprovadamente, forem emitidos somente em nome da matriz;

a) Caso o licitante pretenda que um de seus estabelecimentos, que não o participante desta licitação, execute o futuro contrato, deverá apresentar toda documentação de ambos os estabelecimentos, disposta nos itens 4.1.1 a 4.1.4;

5.1.5- A Comissão Permanente de Licitações diligenciará efetuando consulta direta na *internet* nos respectivos *sites* dos órgãos expedidores para verificar a veracidade de documentos obtidos por este meio eletrônico.

5.1.6- A documentação deverá ser entregue em envelope fechado, indicando na sua parte externa:

Registro de Preço – TIPO MENOR PREÇO Nº 04/2018

"ENVELOPE Nº. 2 - DOCUMENTAÇÃO"

DENOMINAÇÃO DO LICITANTE

5.1.7- O licitante será inabilitado quando:

5.1.8- Deixar de apresentar quaisquer documentos exigidos no envelope Documentação ou apresentá-los em desacordo com o estabelecido neste PREGÃO ou com irregularidades, não se admitindo complementação posterior;

5.1.9- Algum documento apresentar falha não sanável na sessão.

5.1.10- A documentação apresentada destina-se exclusivamente à habilitação do interessado na presente licitação, não implicando em qualquer processo de cadastramento para futuras licitações.

6. PROPOSTA

6.1- No dia e horário previstos neste edital, o Pregoeiro dará início à sessão pública do pregão, com a abertura das propostas e a sua divulgação em ordem crescente de preços.

6.2- A análise das propostas pelo Pregoeiro visará ao atendimento das condições estabelecidas neste Edital e seus anexos;

6.2.1- Serão desclassificadas as propostas:

a) cujo objeto não atenda as especificações, prazos e condições fixados neste Edital;

b) que apresentem preço baseado exclusivamente em proposta das demais licitantes;

c) que por ação da licitante ofertante contenham elementos que permitam a sua identificação.

6.2.2- A desclassificação se dará por decisão motivada do Pregoeiro;

6.2.3- O **Anexo I** deverá ser utilizado para a apresentação da Proposta, datilografado ou impresso, em língua portuguesa, salvo quanto às expressões técnicas de uso corrente, sem rasuras, emendas, borrões ou entrelinhas, sem cotações alternativas, assinado pelo licitante ou seu representante legal.



Prefeitura Municipal de Espírito Santo do Turvo

Estado de São Paulo

Rua Lino dos Santos, s/n, Jardim Canaã.

Fone/Fax (14) 3375-9500

6.2- A proposta deverá conter as seguintes indicações:

6.2.1- A denominação, endereço/CEP, e-mail, telefone/fax e CNPJ do licitante;

6.2.2- Preços unitários e total em algarismos e preço total global em algarismos e por extenso totalmente preenchida, de forma clara e legível, sob pena de desclassificação do item. Serão aceitas apenas duas casas decimais (Ex.: 0,00):

a) O preço apresentado na proposta é fixo e não sofrerá nenhum reajuste e deverá contemplar custos diretos e indiretos de qualquer espécie, tais como tributos, despesas administrativas e financeiras, bem como o lucro.

6.2.3- Prazo de validade da proposta de, no mínimo, 60 (sessenta) dias corridos, contados a partir da data da apresentação dos envelopes;

6.2.4. Prazo de garantia de acordo com o determinado pela fábrica.

6.2.5- Declaração impressa na proposta de que os preços apresentados contemplam todos os custos diretos e indiretos referentes ao objeto licitado;

6.2.6- Declaração impressa na proposta de que objeto ofertado atende todas as especificações exigidas no Memorial Descritivo – Anexo I.

6.3- A proposta comercial deverá ser entregue em envelope fechado, indicando na sua parte externa:

PREGÃO – TIPO MENOR PREÇO Nº 04/2018

“ENVELOPE Nº. 1 - PROPOSTA”

DENOMINAÇÃO DO LICITANTE

7 - PROCEDIMENTOS ADMINISTRATIVOS

7.1- Os envelopes nº. 1 e nº. 2, contendo, respectivamente, Documentação e Proposta Comercial, deverão ser entregues na secretaria da Comissão Permanente de Licitações (endereço indicado no preâmbulo), até o horário previsto para a apresentação dos envelopes.

7.2- O licitante poderá se fazer representar neste certame desde que, no início da sessão pública de abertura dos envelopes, seu representante apresente a Procuração com poderes nos termos do Anexo VII deste Pregão, com a firma do representante legal da empresa que assina, devidamente reconhecida em cartório, e cópia do contrato social ou estatuto da empresa, no qual lhe é outorgado amplo poder de decisão, salvo o caso de empresário individual, com a apresentação dos documentos pessoais do proprietário da pessoa jurídica.

7.3- Os trabalhos da Comissão Permanente de Licitações objetivando a verificação das condições de participação e de habilitação dos licitantes serão iniciados, em ato público, no horário e local estabelecidos neste PREGÃO;

7.3.1- Todos os procedimentos e ocorrências serão registrados em Ata, que será assinada pelos membros da Comissão e pelos representantes credenciados.

7.4- A Comissão Permanente de Licitações examinará os documentos de habilitação;

7.4.1- Por proposta da Comissão e desde que todos os licitantes estejam credenciados e concordem com as decisões tomadas sobre a fase “habilitação”, a abertura dos envelopes nº. 2 (proposta) poderá ocorrer no mesmo ato;

7.4.2- Caso não ocorra a hipótese prevista no subitem 7.4.1, a data de abertura dos envelopes será divulgada respeitando-se o prazo disposto em lei para interposição de recurso;

7.4.3- O envelope nº. 2 (proposta) de licitante inabilitado permanecerá fechado e deverá ser retirado pelo interessado no prazo de 30 dias corridos, após o que será juntado ao Procedimento e ficará à disposição do interessado para a sua retirada, permanecendo lacrado.

7.5- Os envelopes nº. 2 serão abertos em ato público, no mesmo local onde foram abertos os envelopes nº. 1;

7.5.1- Todos os procedimentos e ocorrências serão registrados em Ata, que será assinada pelos membros da Comissão e pelos representantes credenciados;

7.5.2- A Comissão Permanente de Licitações examinará as propostas e informará o licitante vencedor.

7.6- Após o encerramento do prazo previsto para a apresentação de recursos contra o julgamento das propostas ou, se apresentados, estes já tiverem sido apreciados, o processo será encaminhado para homologação e adjudicação.

7.7- As comunicações referentes a este certame serão publicadas e enviadas aos Licitantes de forma postal com Aviso de Recebimento.

7.8- As impugnações e recursos deverão ser formulados nos prazos e na forma disposta na lei;

7.8.1- As impugnações contra este Pregão deverão ser dirigidas ao subscritor deste PREGÃO e protocoladas no Paço Municipal;

7.8.2- Os recursos contra os atos da Comissão Permanente de Licitações deverão ser protocolados no PROTOCOLO localizado na Rua Lino dos Santos, s/n, Jd. Canaã, Espírito Santo do Turvo/SP, aos cuidados da Comissão Permanente de Licitações e dirigidos ao Presidente da Comissão de Licitação.

7.8.3- O prazo de validade do Pregão será de 12 (doze) meses a partir da assinatura do contrato improrrogável.



Prefeitura Municipal de Espírito Santo do Turvo

Estado de São Paulo

Rua Lino dos Santos, s/n, Jardim Canaã.

Fone/Fax (14) 3375-9500

8 - JULGAMENTO DAS PROPOSTAS COMERCIAIS

8.1- O julgamento será realizado pelo menor preço GLOBAL, sendo considerado vencedor o licitante que ofertar o menor preço e que atender a todas as exigências deste Pregão.

8.1.1- Em caso de divergência entre os valores, prevalecerá o valor por extenso;

8.1.2- Em caso de empate, a decisão se dará obrigatoriamente por sorteio, com prévia notificação aos interessados.

8.2- Será assegurado o exercício do direito de preferência às microempresas e empresas de pequeno porte, nos seguintes termos:

8.2.1- Nas situações em que as propostas apresentadas pelas microempresas e empresas de pequeno porte sejam iguais ou até 10 % (dez por cento) superiores à proposta mais bem classificada;

8.2.2- A microempresa ou empresa de pequeno porte cuja proposta for mais bem classificada poderá apresentar proposta de preço inferior àquela considerada vencedora do certame, situação em que sua proposta será declarada a melhor oferta;

a) Para tanto, será convocada para exercer seu direito de preferência e apresentar nova proposta;

b) Se houver equivalência dos valores das propostas apresentados pelas microempresas e empresas de pequeno porte que se encontrem no intervalo estabelecido no subitem

8.2.1, será realizado sorteio eletrônico entre elas para que se identifique aquela que primeiro poderá exercer a preferência e apresentar nova proposta;

b1) Entende-se por equivalência dos valores das propostas as que apresentarem igual valor, respeitada a ordem de classificação.

8.2.3- O exercício do direito de preferência somente será aplicado quando a melhor oferta não tiver sido apresentada por microempresa ou empresa de pequeno porte;

8.2.4- Não ocorrendo a contratação da microempresa ou empresa de pequeno porte, serão convocadas as remanescentes cujas propostas se encontrem no intervalo estabelecido no subitem 8.2.1, na ordem classificatória, para o exercício do direito de preferência;

a) Na hipótese da não-contratação da microempresa e empresa de pequeno porte, e não configurada a hipótese prevista no subitem 8.2.4, será adjudicado em favor da proposta originalmente vencedora do certame.

8.2.5- O Pregoeiro poderá negociar com o autor da oferta de menor valor, obtida com base nas disposições dos subitens 8.2.1 e 8.2.2, ou, na falta desta, com base na classificação de que trata o subitem 8.1, com vistas à redução do preço.

8.3- Após a negociação, se houver, o Pregoeiro examinará a aceitabilidade do menor preço, decidindo motivadamente a respeito;

8.3.1- A aceitabilidade será aferida a partir dos preços de mercado vigentes na datada apresentação das propostas, apurados mediante pesquisa realizada pela Prefeitura, que será juntada aos autos como preço de referência.

9- DO RECURSO, DA ADJUDICAÇÃO E DA HOMOLOGAÇÃO

9.1- Divulgado o vencedor ou, se for o caso, saneada a irregularidade fiscal nos moldes do item 4 do Edital, o Pregoeiro informará às licitantes, que poderão interpor recurso, imediata e motivadamente.

9.2- Havendo interposição de recurso, na forma indicada no subitem 9.1, o Pregoeiro, informará aos recorrentes que poderão apresentar memoriais contendo as razões de recurso, no prazo de 3 (três) dias após o encerramento da sessão pública, e às demais licitantes que poderão apresentar contra razões, em igual número de dias, os quais começarão a correr do término do prazo para apresentação de memoriais, sendo-lhes assegurada vista imediata dos autos, nesta Prefeitura, Rua Lino dos Santos, s/n, Espírito Santo do Turvo/SP, fone 14 -33759500.

9.3- Não havendo Recurso ou esse for considerado improcedente, será feita a Adjudicação e a Homologação do certame ao vencedor.

9.4. Em caso de dúvida quanto à qualidade de qualquer dos produtos entregues, a PREFEITURA DE ESPÍRITO SANTO DO TURVO poderá solicitar laudo. Se o resultado da análise indicar que o produto não corresponde a especificação do edital, a empresa deverá proceder a imediata substituição do produto.

10- ESCLARECIMENTOS

10.1- Os interessados poderão solicitar esclarecimentos preferencialmente através do e-mail licitacao@espiritosantodoturvo.sp.gov.br ou alternativamente pelo fone (14) 33759500, aos cuidados do Setor de Licitações.

10.1.1- Recomenda-se que os pedidos de esclarecimentos sejam apresentados com razoável antecedência em relação à data fixada para a apresentação das propostas, de maneira a permitir, em tempo hábil, o trâmite interno necessário ao exame e preparo da resposta;

10.1.2- Os esclarecimentos serão encaminhados aos interessados por meio de correio eletrônico.



Prefeitura Municipal de Espírito Santo do Turvo

Estado de São Paulo

Rua Lino dos Santos, s/n, Jardim Canaã.

Fone/Fax (14) 3375-9500

11 - EXECUÇÃO E RECEBIMENTO

11.1- As condições de execução e recebimento do objeto são as estabelecidas na Minuta do Contrato - Anexo II deste edital que regravará normas acessórias.

12- PAGAMENTO

12.1- As condições de pagamento estão estabelecidas na Minuta do Contrato - Anexo II deste edital.

13- CONTRATAÇÃO

13.1- A contratação decorrente desta licitação será formalizada mediante a Assinatura da Ata, além da celebração de termo de Contrato, cuja minuta integra este Pregão como Anexo II;

13.1.2- Se, por ocasião da formalização do Contrato, as certidões de regularidade de débito do adjudicatário perante o Sistema de Seguridade Social (INSS), Certidão Negativa de Débitos Trabalhistas (CNDT) ou Certidão Positiva de Débitos Trabalhistas com efeito de Negativa, o Fundo de Garantia por Tempo de Serviço (FGTS) e a Fazenda Nacional estiverem com os prazos de validade vencidos, esta Prefeitura verificará a situação por meio eletrônico hábil de informações, certificando nos autos do processo a regularidade e anexando os documentos passíveis de obtenção por tais meios, salvo impossibilidade devidamente justificada;

a) Se não for possível atualizá-las por meio eletrônico hábil de informações, o adjudicatário será notificado para, no prazo de dois dias úteis, comprovar a situação de regularidade de que trata o subitem 14.1.2, mediante a apresentação das certidões respectivas com prazos de validade em vigência, sob pena de a contratação não se realizar;

13.1.3- O adjudicatário deverá assinar o instrumento de Contrato, no prazo de cinco dias úteis contados da data da convocação, podendo ser prorrogado a critério desta Prefeitura, sob pena de decair do direito à contratação se não o fizer, sem prejuízo das sanções previstas neste Pregão;

13.1.4- Tratando-se de microempresa ou empresa de pequeno porte, cuja documentação de regularidade fiscal tenha indicado restrições à época da fase de habilitação, deverá comprovar, previamente à assinatura do Contrato, a regularidade fiscal, no prazo de dois dias úteis, a contar da publicação da homologação do certame, prorrogável por igual período, a critério desta Prefeitura, sob pena de a contratação não se realizar, decaindo do direito à contratação, sem prejuízo das sanções previstas neste Pregão;

a) Não ocorrendo a regularização prevista no subitem anterior, retomar-se-ão, os procedimentos relativos a esta licitação, sendo assegurado o exercício do direito de preferência na hipótese de haver participação de demais microempresas e empresas de pequeno porte, cujas propostas de preços se encontrem no intervalo estabelecido no subitem 8.1;

b) Na hipótese de nenhuma microempresa e empresa de pequeno porte atender aos requisitos deste PREGÃO, será convocada outra empresa na ordem de classificação das ofertas, com vistas à contratação.

14 – DO ORÇAMENTO

14.1-As despesas para execução do presente, correrão por conta de dotações próprias do orçamento vigente, se necessário, créditos especiais e/ou repasses de recursos.

02.00.00 – PODER EXECUTIVO

02.03.00 – Secretaria Municipal de Assistência Social

02.03.01 – Fundo Municipal de Assistência Social

08.244.0004.2.013 – Manutenção do FMAS

079-01-3.3.90.32.00 – Material de distribuição gratuita

15 - SANÇÕES

15.1- Aplicam-se à presente licitação as sanções previstas na Lei Federal nº 8.666/93, nº 10.520/02, Decreto nº 3.555/00, e subsidiariamente, pelas Leis nº 8.078/90, nº 9.784/99, e suas alterações.

15.2- Para dirimir quaisquer questões decorrentes desta licitação, não resolvidas na esfera administrativa, será competente o foro da Comarca da Santa Cruz do Rio Pardo/SP.

Espírito Santo do Turvo, 22 de janeiro de 2018.

Larice Aparecida da Silva
Assistente Administrativa



Prefeitura Municipal de Espírito Santo do Turvo

Estado de São Paulo
Rua Lino dos Santos, s/n, Jardim Canaã.
Fone/Fax (14) 3375-9500

ANEXO PROPOSTA (I)

EDITAL DE LICITAÇÃO/PREGÃO Nº 04/2018

SECRETARIA MUNICIPAL DE ADMINISTRAÇÃO/ DEPARTAMENTO DE LICITAÇÕES

PROPOSTA PADRÃO

Ao Pregoeiro e Equipe de Apoio:

Razão Social	
Endereço:	
CNPJ./M.F.	
Inscrição Estadual:	Telefone:

Objeto: Aquisição de Uniformes Escolares para alunos da Rede Municipal de Ensino ano letivo de 2018 através da Sec. Mun. de Bem estar Social de Espírito Santo do Turvo conforme especificações abaixo:

ESPECIFICAÇÃO DO PRODUTO:

Anexo I – Memorial Descritivo

Camisetas Manga Curta

O corpo e mangas da camiseta confeccionado em malha PV composição (63% poliéster -37% viscose), 30Fios, gramatura de 160 g/ m2, anti-pilling, na cor Branca, Gola em Ribana na cor Branca, composição (63% poliéster - 37% viscose), armação 2x1. Friso de 05 mm na cor PANTONE 19-3920 TPX.

Confecção da Peça:

Costurada internamente com máquina overloque fio 100% poliéster. A barra do corpo e das mangas deve ser rebatida com largura de 20 mm e costurada em máquina Galoneira Bitola estreita de 4 mm, duas agulhas. A gola em 'V' aplicada em máquina overloque com friso embutido entre degolo e ribana do degolo. Deverá conter fixada internamente na peça uma etiqueta em LNT do fabricante com CNPJ, instruções de lavagem, tamanho, composição do tecido e ano de fabricação.

Personalização da peça:

A camiseta deverá conter em processo de Silkscreen:

Na frente lado esquerdo na altura do peito, logo de cada escola.

Na Manga direita estampar Logo Adm. 2017 - 2020.

As peças deverão ser embaladas separadamente em sacos plásticos transparentes, a peça deve estar limpa e integra, isenta de qualquer defeito que comprometa a sua apresentação.

LOGOTIPIA:

FRENTE: CONFORME ESCOLA SOLICITADA



Prefeitura Municipal de Espírito Santo do Turvo

Estado de São Paulo

Rua Lino dos Santos, s/n, Jardim Canaã.

Fone/Fax (14) 3375-9500



MANGA: EM TODAS AS CAMISETAS MANGA CURTA E LONGA



Para correta confecção segue abaixo a tabela de medidas a serem seguidas em centímetros com tolerância de 1,0 cm+/-.

CAMISETA MANGA CURTA															
TAMANHO	1	2	4	6	8	10	12	14	16	P	M	G	GG	XG	XGG
A – COMPRIMENTO DO CORPO	36	40	43	47	50	53	58	61	65	67	69	71	74	78	80
B – LARGURA DO CORPO	30	32	34	36	38	41	43	45	48	54	56	58	60	65	67
C – CAVA DA MANGA	12	13	15	15	16	17	19	20	20	23	24	24	25	28	31
D – COMP. DA MANGA	9	10	11	12	14	15	16	18	20	22	23	24	25	27	29
E – ABERTURA DA MANGA	9	10	11	12	13	13	14	15	16	18	18	19	19	23	25
F – COMPRIMENTO DO OMBRO	7	7	7	8	8	10	10	11	12	15	16	16	17	18	19
G – ABERTURA DA GOLA	10	10	10	11	11	11	11	13	14	16	16	17	17	17	18

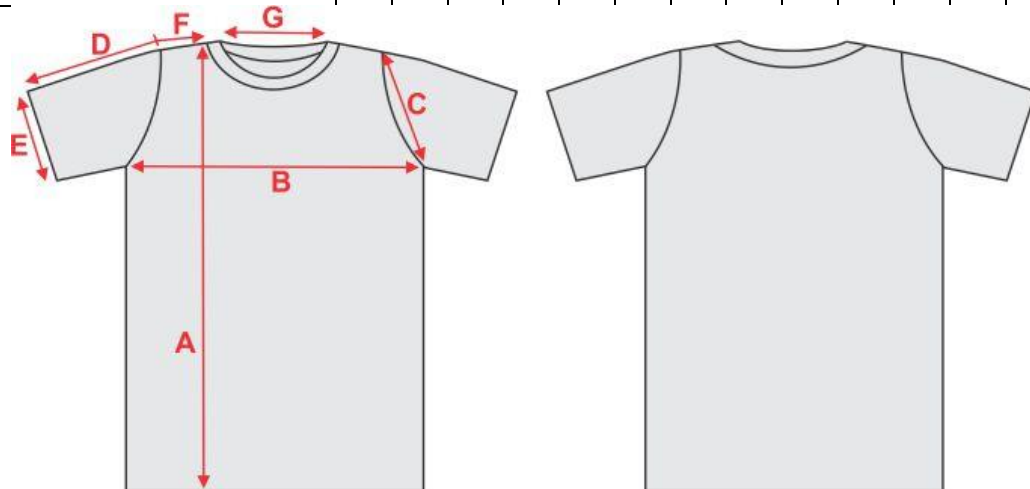


IMAGEM ILUSTRATIVA



Prefeitura Municipal de Espírito Santo do Turvo

Estado de São Paulo

Rua Lino dos Santos, s/n, Jardim Canaã.

Fone/Fax (14) 3375-9500



Camisetas Manga Longa

O corpo e mangas da camiseta confeccionado em malha PV composição (63% poliéster - 37% viscose), 30 Fios, gramatura de 160 g/ m2, anti-pilling, na cor Branca, Gola e Punhos da manga em Ribana na cor Branca, composição (63% poliéster - 37% viscose), armação 2x1. Friso de 05 mm na cor PANTONE 19-3920 TPX.

Confeção da Peça:

Costurada internamente com máquina overloque fio 100% poliéster. A barra do corpo deve ser rebatida com largura de 20 mm e costurada em máquina Galoneira Bitola estreita de 4 mm, duas agulhas. A gola em 'V' aplicada em máquina overloque com friso embutido entre degolo e ribana do degolo. Nas mangas acabamento aplicado em máquina overloque em Ribana com 50 mm de largura. Deverá conter fixada internamente na peça uma etiqueta em LNT do fabricante com CNPJ, instruções de lavagem, tamanho, composição do tecido e ano de fabricação.

Personalização da peça:

A camiseta deverá conter em processo de Silkscreen:

Na frente lado esquerdo na altura do peito, logo de cada escola.

Na Manga direita estampar Logo Adm. 2017 - 2020.

As peças deverão ser embaladas separadamente em sacos plásticos transparentes, a peça deve estar limpa e íntegra, isenta de qualquer defeito que comprometa a sua apresentação.

LOGOTIPIA:

FRENTE: CONFORME ESCOLA SOLICITADA





Prefeitura Municipal de Espírito Santo do Turvo

Estado de São Paulo

Rua Lino dos Santos, s/n, Jardim Canaã.

Fone/Fax (14) 3375-9500

MANGA: EM TODAS AS CAMISETAS MANGA CURTA E LONGA



Para correta confecção segue abaixo a tabela de medidas a serem seguidas em centímetros com tolerância de 1,0 cm +/-.

CAMISETA MANGA LONGA															
TAMANHO	1	2	4	6	8	10	12	14	16	P	M	G	GG	XG	XGG
A – COMPRIMENTO DO CORPO	36	40	43	47	50	53	58	61	65	67	69	71	74	78	80
B – LARGURA DO CORPO	30	32	34	36	38	41	43	45	48	54	56	58	60	65	67
C – CAVA DA MANGA	12	13	15	15	16	17	19	20	20	23	24	24	25	28	31
D – COMP. DA MANGA	36	38	40	42	44	46	48	50	52	60	62	64	66	69	71
E – ABERTURA DA MANGA	6	6	6	6	6	6	6	7	7	7	7	7	8	8	8
F – COMPRIMENTO DO OMBRO	7	7	7	8	8	10	10	11	12	15	16	16	17	18	19
G – ABERTURA DA GOLA	10	10	10	11	11	11	11	13	14	16	16	17	17	17	18

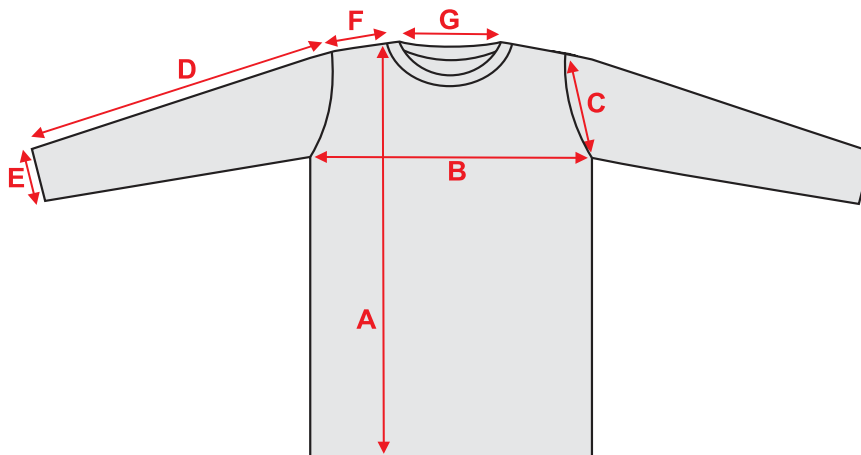


IMAGEM ILUSTRATIVA



Prefeitura Municipal de Espírito Santo do Turvo

Estado de São Paulo

Rua Lino dos Santos, s/n, Jardim Canaã.

Fone/Fax (14) 3375-9500



Bermudas Masculina

Bermuda confeccionada em tecido Rip Stop, composição 100% poliéster AATCC 20/2007 e AATCC 20A/2007, armação Maquetada NBR 12546/1991, formando um Círculo de 5 mm, com gramatura de 105 g/m² (+-3%) NBR 10591/2008, espessura: 0,25 mm +/- 3 ISO 5084/1996 e número de fios por unidade de comprimento de 35 +/- 2 fios/cm na trama e 40 +/- 2 fios/cm no Urdume NBR 10588/2008; Título do Fio Urdume 8,2 Tex e Trama 17,6 Tex com 5% tolerância NBR13216/1994, na cor azul Royal nas seguintes características; D65/10° = L*: 36,38; A*: -1,22; B*: -35,94, TL84/10° = L*: 32,77; A*: -2,55; B*: -42,94 e A/10° = L*: 32,28; A*: -12,99; B*: -41,95 com "Delta E" de tolerância de 1.5% com tingimento disperso e tratamento Hidro Repelente de acordo com teste Norma AATCC 22 SPRAY TESTE resultado mínimo 90.

Confeção da Peça:

Costurada internamente com máquina Interloque, fio texturizado 100% poliéster. Barra de 20 mm feita em máquina Galoneira de duas agulhas, Bitola estreita de 4mm, com linha 120 resistente, 100% poliéster. Na cintura, elástico de 40 mm aplicado em aparelho Zeromax, e pespontado em máquina Elastiqueira quatro agulhas bitola 7mm entreelas, com linha 120 resistente, 100% poliéster. Aplicar dois frisos tipo "ADIDAS" na cor PANTONE 17-1349 TPX, em tecido 100% Poliéster, gramatura de 115 g/m², aplicado em máquina Elastiqueira de doze agulhas, Bitola de 07mm, com linha 120 resistente, 100% poliéster. Deverá conter fixada internamente na peça uma etiqueta em LNT do fabricante com CNPJ, instruções de lavagem, tamanho, composição do tecido e ano de fabricação.

Personalização da peça:

Na perna direita, deverá ser aplicado, "logo Administração 2017 – 2020, em termo-colante 05 cores, medindo 85 x 85 mm, confeccionado em Matriz de Alumínio Naval gravado em CNC Router, de 02 mm e profundidade de 1,2 mm, enrijecido à temperatura de 300º, em Material Emborrachado composto de Resina de PVC, Óleo DOP e Pigmento nas cores do logo da administração, conforme logotipia, devendo ainda ser rebatido em máquina de bordar para reforço do termo-colante na peça.

As peças deverão ser embaladas separadamente em sacos plásticos transparentes, a peça deve estar limpa e íntegra, isenta de qualquer defeito que comprometa a sua apresentação.



Prefeitura Municipal de Espírito Santo do Turvo

Estado de São Paulo

Rua Lino dos Santos, s/n, Jardim Canaã.

Fone/Fax (14) 3375-9500

LOGOTIPIA:



Para correta confecção segue abaixo a tabela de medidas a serem seguidas em centímetros com tolerância de 1,0 cm +/-.

BERMUDA															
TAMANHO	1	2	4	6	8	10	12	14	16	P	M	G	GG	XG	XGG
A – CINTURA ESTICADA	28	29	30	31	34	35	36	38	40	44	46	50	54	56	59
B – COMPRIMENTO COM CÓS	31	32	34	36	39	41	43	45	48	56	61	64	65	69	71
C - COXA	19	20	21	22	24	25	26	27	28	32	33	34	37	39	42
D – ABERTURA DA PERNA	17	18	19	20	22	22	24	24	25	27	28	29	31	33	35
E – GANCHO FRENTE COM CÓS	20	20	21	22	24	24	26	27	28	29	31	33	34	36	37
F – ENTRE PERNAS	13	14	15	16	17	18	19	20	22	30	32	33	33	35	37
G – GANCHO TRÁS COM CÓS	24	25	25	26	28	30	31	32	33	34	36	39	40	42	43

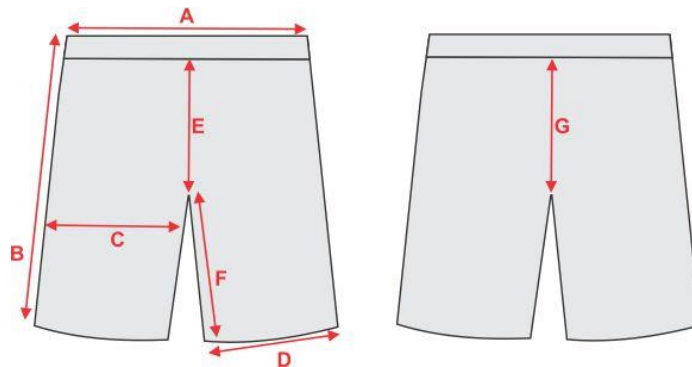


IMAGEM ILUSTRATIVA





Prefeitura Municipal de Espírito Santo do Turvo

Estado de São Paulo

Rua Lino dos Santos, s/n, Jardim Canaã.

Fone/Fax (14) 3375-9500

Short Ciclista Feminino

Shorts confeccionado em malha, composição 92% poliéster e 8% Elastano com 320g/m², na cor Pantone 19-3920 TPX.

Confeção da Peça:

Costurado internamente com máquina Overloque, fio texturizado 100% poliéster. Barra de 20 mm feita em máquina Galoneira de três agulhas, Bitola estreita de 4mm, com linha 120 resistente, 100% poliéster. Na cintura, Cós com mesmo material, unido por máquina overloque. Aplicar dois frisos tipo "ADIDAS" na cor PANTONE 17-1349 TPX, em malha 100% Poliéster, gramatura de 105 g/m², aplicado em máquina Elastiqueira de doze agulhas, Bitola de 07mm, com linha 120 resistente, 100%poliéster.

Personalização da peça:

Na perda direita de quem veste, deverá ser estampado em silk screen, "logo Administração 2017 – 2020, medindo 85 x 85 mm, confeccionado em tinta resistente a rachaduras, conforme logotipia.

As peças deverão ser embaladas separadamente em sacos plásticos transparentes, a peça deve estar limpa e íntegra, isenta de qualquer defeito que comprometa a sua apresentação.

LOGOTIPIA:



Para correta confecção segue abaixo a tabela de medidas a serem seguidas em centímetros com tolerância de 1,0 cm +/-.

BERMUDA TECIDO															
TAMANHO	1	2	4	6	8	10	12	14	16	P	M	G	GG	XG	XGG
A – CINTURA ESTICADA	28	29	30	31	34	35	36	38	40	44	46	50	54	58	60
B – COMPRIMENTO COM CÓS	31	32	34	36	39	41	43	45	48	56	61	64	65	66	69
C - COXA	19	20	21	22	24	25	26	27	28	32	33	34	37	38	40
D – ABERTURA DA PERNA	17	18	19	20	22	22	24	24	25	27	28	29	31	32	34
E – GANCHO FRENTE COM CÓS	20	20	21	22	24	24	26	27	28	29	31	33	34	34	37
F – ENTRE PERNAS	13	14	15	16	17	18	19	20	22	30	32	33	33	34	34
G – GANCHO TRÁS COM CÓS	24	25	25	26	28	30	31	32	33	34	36	39	40	41	44



Prefeitura Municipal de Espírito Santo do Turvo

Estado de São Paulo

Rua Lino dos Santos, s/n, Jardim Canaã.

Fone/Fax (14) 3375-9500

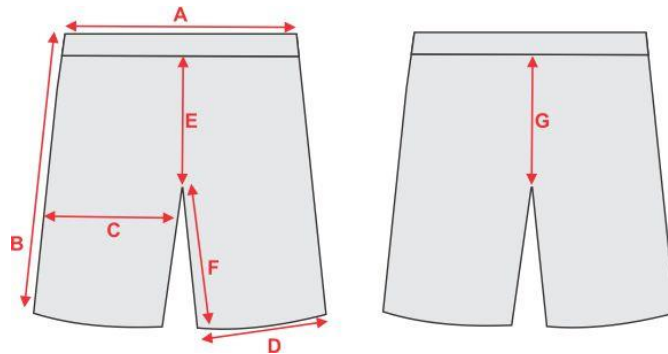


IMAGEM ILUSTRATIVA



Calça Masculina

Calça confeccionada em tecido Rip Stop, composição 100% poliéster AATCC 20/2007 e AATCC 20A/2007, armação Maquetada NBR 12546/1991, formando um Círculo de 5 mm, com gramatura de 105 g/m² (+-3%) NBR 10591/2008, espessura: 0,25 mm +/- 3 ISO 5084/1996 e número de fios por unidade de comprimento de 35 +/- 2 fios/cm na trama e 40 +/- 2 fios/cm no Urdume NBR 10588/2008; Título do Fio Urdume 8,2 Tex e Trama 17,6 Tex com 5% tolerância NBR13216/1994, na cor azul Royal nas seguintes características; D65/10° = L*: 36,38; A*: -1,22; B*: -35,94, TL84/10° = L*: 32,77; A*: -2,55; B*: -42,94 e A/10° = L*: 32,28; A*: -12,99; B*: -41,95 com "Delta E" de tolerância de 1.5% com tingimento disperso e tratamento Hidro Repelente de acordo com teste Norma AATCC 22 SPRAY TESTE resultado mínimo 90.

Confeção da Peça:

Costurada internamente com máquina Interloque, fio texturizado 100% poliéster. Barra de 20 mm feita em máquina Galoneira de duasagulhas, Bitola estreita de 4mm, com linha 120 resistente, 100% poliéster. Na cintura, elástico de 40 mm aplicado em aparelho Zeromax, e pespontado em máquina Elastiqueira quatro agulhas bitola 7mm entreelas, com linha 120 resistente, 100% poliéster. Aplicar dois frisos tipo "ADIDAS" na cor PANTONE 17-1349 TPX, em tecido 100% Poliéster, gramatura de 115 g/m², aplicado em máquina Elastiqueira de doze agulhas, Bitola de 07mm, com linha 120 resistente, 100% poliéster. Deverá conter fixada internamente na peça uma etiqueta em LNT do fabricante com CNPJ, instruções de lavagem, tamanho, composição do tecido e ano de fabricação.

Personalização da peça:



Prefeitura Municipal de Espírito Santo do Turvo

Estado de São Paulo

Rua Lino dos Santos, s/n, Jardim Canaã.

Fone/Fax (14) 3375-9500

Na perna direita, deverá ser aplicado, “logo Administração 2017 – 2020, em termo-colante 05 cores, medindo 85 x 85 mm, confeccionado em Matriz de Alumínio Naval gravado em CNC Router, de 02 mm e profundidade de 1,2 mm, enrijecido à temperatura de 300º, em Material Emborrachado composto de Resina de PVC, Óleo DOP e Pigmento nas cores do logo da administração, conforme logotipia, devendo ainda ser rebatido em máquina de bordar para reforço do termo-colante na peça.

As peças deverão ser embaladas separadamente em sacos plásticos transparentes, a peça deve estar limpa e íntegra, isenta de qualquer defeito que comprometa a sua apresentação.

LOGOTIPIA:



Para correta confecção segue abaixo a tabela de medidas a serem seguidas em centímetros com tolerância de 1,0 cm +/-.

CALÇA															
TAMANHO	1	2	4	6	8	10	12	14	16	P	M	G	GG	XG	XGG
A – CINTURA ESTICADA	31	32	34	36	38	40	42	44	46	48	50	52	54	60	64
B – COMPRIMENTO COM CÓS	55	62	64	72	74	78	85	87	91	94	100	101	108	111	115
C - COXA	22	23	25	26	27	29	30	31	32	32	33	35	36	38	40
D – ABERTURA DA PERNA	17	17	18	18	18	18	18	19	20	21	22	25	25	25	26
E – GANCHO FRENTE COM CÓS	20	21	23	24	25	25	27	28	28	29	31	32	36	39	42
F – ENTRE PERNAS	39	44	46	50	54	58	64	66	72	73	81	82	83	84	88
G – GANCHO TRÁS COM CÓS	26	26	27	29	30	30	30	31	31	34	36	40	42	44	47

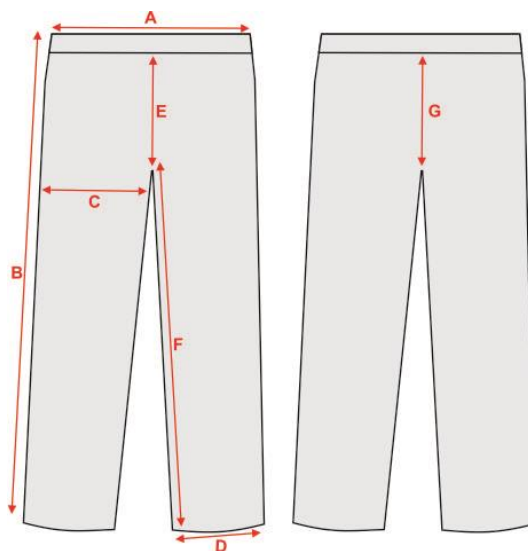


IMAGEM ILUSTRATIVA



Prefeitura Municipal de Espírito Santo do Turvo

Estado de São Paulo

Rua Lino dos Santos, s/n, Jardim Canaã.

Fone/Fax (14) 3375-9500



Calça Legging Feminina

Calça confeccionada em malha, composição 92% poliéster e 8% Elastano com 320g/m², na cor Pantone 19-3920 TPX.

Confeção da Peça:

Costurado internamente com máquina Overloque, fio texturizado 100% poliéster. Barra de 20 mm feita em máquina Galoneira de três agulhas, Bitola estreita de 4mm, com linha 120 resistente, 100% poliéster. Na cintura, Cós com mesmo material, unido por máquina overloque. Aplicar dois frisos tipo "ADIDAS" na cor PANTONE 17-1349 TPX, em malha 100% Poliéster, gramatura de 105 g/m², aplicado em máquina Elastiqueira de doze agulhas, Bitola de 07mm, com linha 120 resistente, 100%poliéster.

Deverá conter fixada internamente na peça uma etiqueta em LNT do fabricante com CNPJ, instruções de lavagem, tamanho, composição do tecido e ano de fabricação.

Personalização da peça:

Na perda direita de quem veste, deverá ser estampado em silk screen, "logo Administração 2017 – 2020, medindo 85 x 85 mm, confeccionado em tinta resistente a rachaduras, conforme logotipia.

As peças deverão ser embaladas separadamente em sacos plásticos transparentes, a peça deve estar limpa e íntegra, isenta de qualquer defeito que comprometa a sua apresentação.



Prefeitura Municipal de Espírito Santo do Turvo

Estado de São Paulo
 Rua Lino dos Santos, s/n, Jardim Canaã.
 Fone/Fax (14) 3375-9500

LOGOTIPIA:



Para correta confecção segue abaixo a tabela de medidas a serem seguidas em centímetros com tolerância de 1,0 cm +/-.

CALÇA LEGGING FEMININO SUPLEX															
TAMANHO	1	2	4	6	8	10	12	14	16	P	M	G	GG	XG	XGG
A - Cintura	0	18	19	20	23	24	26	27	30	32	33	36	39	41	43
B - Comprimento c/ Cós	0	45	49	53	57	62	66	71	74	94	96	98	100	102	104
C - Coxa	0	12	13	14	15	16	17	20	20	23	23	24	27	29	32
D - Abertura Perna	0	15	17	18	19	20	21	22	22	23	23	24	25	27	29
E - Gancho Frente s/ Cós	0	7	8	9	12	12	15	18	18	19	22	22	22	24	26
F - Entre Pernas	0	30	32	35	38	41	44	48	52	71	73	75	77	79	81
G - Gancho Tras s/ Cós	0	10	11	12	14	15	19	22	22	27	28	29	30	32	34
H - Cós	0	6	6	6	6	6	6	6	6	7	7	7	7	7	7

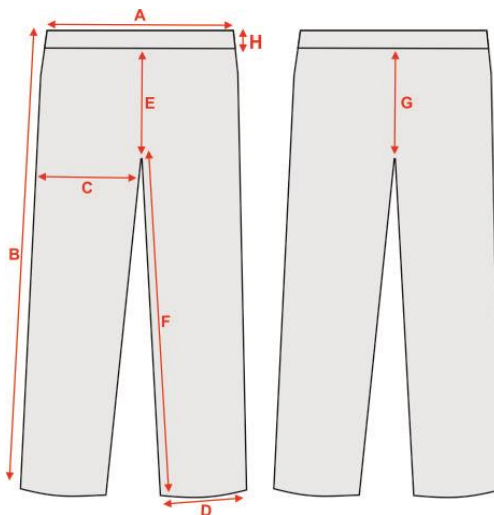


IMAGEM ILUSTRATIVA



Prefeitura Municipal de Espírito Santo do Turvo

Estado de São Paulo

Rua Lino dos Santos, s/n, Jardim Canaã.

Fone/Fax (14) 3375-9500



Calça Bebê

Calça confeccionada em malha Moletinho 100% Algodão gramatura de 150g/m², Pantone 19-3920 TPX. Punhos em Ribana 2x1 100 % Algodão, da mesma cor.

Confecção da Peça:

Costurado internamente com máquina Overloque, fio texturizado 100% poliéster. Barra de 20 mm feita em máquina Galoneira de duas agulhas, Bitola estreita de 4mm, com linha 120 resistente, 100% poliéster. Na cintura, elástico de 40 mm aplicado em aparelho Zeromax, com linha 120 resistente, 100% poliéster.

Deverá conter fixada internamente na peça uma etiqueta em LNT do fabricante com CNPJ, instruções de lavagem, tamanho, composição do tecido e ano de fabricação.

Personalização da peça:

Na perda direita de quem veste, deverá ser estampado em silk screen, "logo Administração 2017 – 2020, medindo 85 x 85 mm, confeccionado em tinta resistente a rachaduras, conforme logotipia.

As peças deverão ser embaladas separadamente em sacos plásticos transparentes, a peça deve estar limpa e íntegra, isenta de qualquer defeito que comprometa a sua apresentação.



Prefeitura Municipal de Espírito Santo do Turvo

Estado de São Paulo

Rua Lino dos Santos, s/n, Jardim Canaã.

Fone/Fax (14) 3375-9500

LOGOTIPIA:



Para correta confecção segue abaixo a tabela de medidas a serem seguidas em centímetros com tolerância de 1,0 cm +/-.

CALÇA BEBÊ				
TAMANHO	G	GG	1	2
A – CINTURA ESTICADA	26	28	30	32
B – COMPRIMENTO COM CÓS	45	47	49	51
C – COXA	17	18	19	20
D – ABERTURA DA PERNA	7	8	9	10
E – GANCHO FRENTE COM CÓS	20	21	23	25
F – ENTRE PERNAS	29	30	31	32
G – GANCHO TRÁS COM CÓS	22	23	25	27

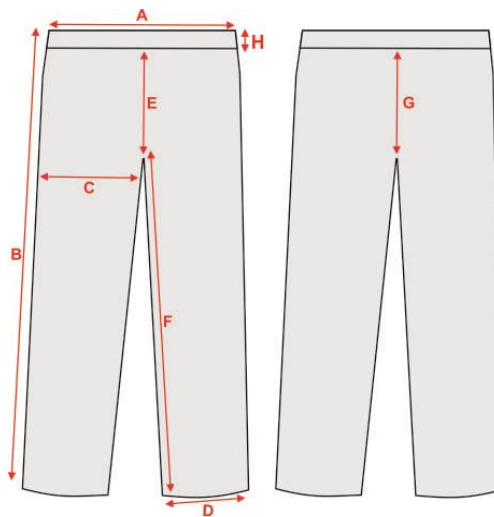


IMAGEM ILUSTRATIVA



Prefeitura Municipal de Espírito Santo do Turvo

Estado de São Paulo

Rua Lino dos Santos, s/n, Jardim Canaã.

Fone/Fax (14) 3375-9500



Jaquetas

Jaqueta Confeccionada em Malha Moletom P.A composição 50% Poliéster e 50% Algodão gramatura de 300g/m², cor Mescla Preto. Punhos em Ribana 2x1 50% Poliéster e 50% Algodão.

Confeção da Peça:

A Jaqueta deverá ser costurada internamente com máquina Overloque, fio texturizado 100% poliéster, com Bolso frontal tipo “Canguru”, sobreposto, costurado em máquina Reta de 01 agulha e Galoneira 02 agulhas, Bitola estreita de 04 mm. Zíper em Nylon na cor Marinho, rebatido em máquina Reta com distância de 10 mm. Os punhos das mangas, barra do corpo e a gola, deverão ser aplicados em máquina overloque. A linha usada deverá ser a 120 resistente, 100% poliéster. Capuz com forração interna em malha PV composição (63% poliéster - 37% viscose), 30 Fios, gramatura de 160 g/ m², anti-pilling, na cor Laranja. Aplicar dois frisos tipo “ADIDAS” na cor PANTONE 17-1349 TPX, em malha 100% Poliéster, gramatura de 105 g/m², aplicado em máquina Elastiqueira de doze agulhas, Bitola de 07mm, com linha 120 resistente, 100%poliéster, da gola até os punhos.

Deverá conter fixada internamente no degolo Traseiro da peça uma etiqueta em LNT do fabricante com CNPJ, instruções de lavagem, tamanho, composição do tecido e ano de fabricação.

Personalização da peça:

O peito , lado esquerdo de quem veste, deverá ser aplicado, “logo Administração 2017 – 2020, em termo-colante 05 cores, medindo 85 x 85 mm, confeccionado em Matriz de Alumínio Naval gravado em CNC Router, de 02 mm e profundidade de 1,2 mm, enrijecido à temperatura de 300º, em Material Emborrachado composto de Resina de PVC, Óleo DOP e Pigmento nas cores do logo da administração, conforme logotipia, devendo ainda ser rebatido em máquina de bordar para reforço do termo-colante na peça.

As peças deverão ser embaladas separadamente em sacos plásticos transparentes, a peça deve estar limpa e íntegra, isenta de qualquer defeito que comprometa a sua apresentação.



Prefeitura Municipal de Espírito Santo do Turvo

Estado de São Paulo

Rua Lino dos Santos, s/n, Jardim Canaã.

Fone/Fax (14) 3375-9500

LOGOS:



Para correta confecção segue abaixo a tabela de medidas a serem seguidas em centímetros com tolerância de 1,0 cm +/-.

JAQUETA															
TAMANHO	1	2	4	6	8	10	12	14	16	P	M	G	GG	XG	XGG
A – COMPRIMENTO DO CORPO	42	43	45	47	51	55	57	60	61	64	66	69	73	78	80
B – LARGURA DO CORPO	37	40	43	45	49	50	53	55	57	58	60	63	68	70	72
C – CAVA DA MANGA	15	15	16	18	19	20	21	22	22	26	27	28	29	30	31
D – COMPRIMENTO DA MANGA	34	36	38	40	44	46	48	50	52	56	58	61	64	65	67
E – ABERTURA DA MANGA	7	7	8	8	9	9	9	10	10	12	12	13	13	13	13
F – COMPRIMENTO DO OMBRO	7	7	7	7	7	7	7	7	7	21	21	23	24	26	27
G – ALTURA DA GOLA	9	9	9	9	9	9	9	9	9	9	9	9	9	9	9

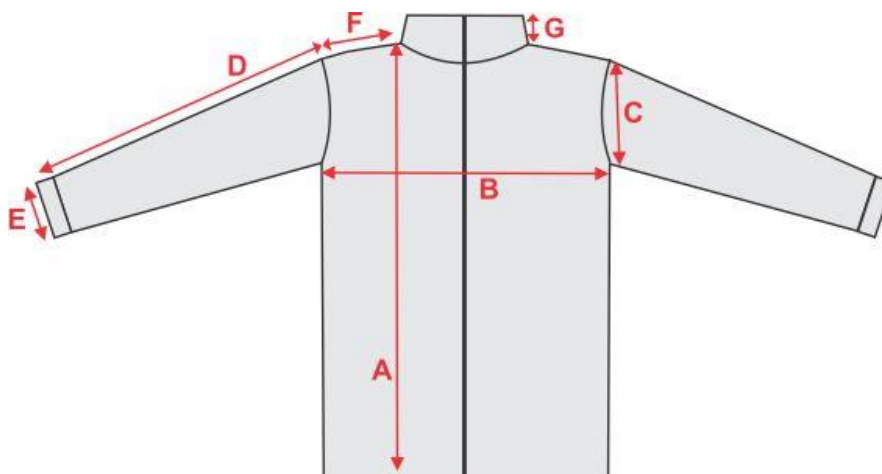


IMAGEM ILUSTRATIVA



Prefeitura Municipal de Espírito Santo do Turvo

Estado de São Paulo

Rua Lino dos Santos, s/n, Jardim Canaã.

Fone/Fax (14) 3375-9500



1. Das Amostras:

- 1.1. As empresa VENCEDORA deverá apresentar 02 (duas) amostras de cada item, nos tamanhos 04 e P, no prazo máximo de 10 (Dez) dias úteis.
- 1.2. As amostras deverão ser identificadas com etiqueta contendo: razão social da licitante e número do lote. E ainda, deverão ser devidamente identificadas com o número do processo administrativo e número do pregão.
- 1.3. As amostras deverão ser das mesmas marcas apresentadas na Proposta Comercial;
- 1.4. As amostras serão avaliadas por Comissão formada pela Secretaria Municipal de Educação.
- 1.5. Será de responsabilidade da Comissão verificar o atendimento às especificações técnicas contidas no presente Edital, através de critérios objetivos e constantes nas especificações;

1.6. CRITÉRIOS DE DESCLASSIFICAÇÃO:

- a) Deixar de apresentar uma ou mais amostras exigidas;
- b) Apresentar uma ou mais amostras sem a etiqueta do fabricante / fornecedor não constando identificação do fabricante, CNPJ, composição do tecido, numeração da peça e respectivas instruções de lavagem e deverá estar limpa e íntegra, isenta de qualquer defeito que comprometa a sua apresentação;
- c) Apresentar uma ou mais amostras cuja gramatura, composição, construção, densidade, título do fio, cores dos tecidos ou aviamentos sejam divergentes das especificações técnicas, considerando as tolerâncias para cada requisito;
- d) Apresentar uma ou mais amostras com medidas divergentes das especificadas nas tabelas ou descrição, considerando as tolerâncias para cada medida;
- e) Apresentar uma ou mais amostras que apresentem defeitos de fabricação na peça ou nos tecidos, assim considerados rasgos, manchas, costuras tortas, duplicadas, sobrepostas, assimétricas ou com falhas, falta de simetria das partes que compõem as peças, fios repuxados ou retorcidos, tonalidade do tecido ou construção do tecido visivelmente diferente do tecido especificado ou quaisquer outros defeitos ou não conformidades aparentes nos uniformes ou em seus insumos;



Prefeitura Municipal de Espírito Santo do Turvo

Estado de São Paulo

Rua Lino dos Santos, s/n, Jardim Canaã.

Fone/Fax (14) 3375-9500

- f) Ausência de um ou mais itens ou processos de fabricação descritos nas especificações técnicas;
- g) Apresentar uma ou mais amostras que não tenham sido fabricadas de acordo com as especificações técnicas.

Caso o contratante julgue necessário, será solicitado à empresa vencedora, laudos realizados em laboratório credenciado pelo INMETRO que comprovem as características exigidas no memorial descritivo deste edital. Se os resultados das análises e/ou dos testes, ou laudos não estiverem de acordo com as especificações do presente edital e seus anexos, a licitante estará automaticamente desclassificada.

Caso a licitante não apresente os laudos solicitados, será penalizada conforme o Art. 7º da lei 10.520/02, por retardar a execução do certame.

A aprovação ou reprovação da amostra deverá ser justificada no relatório de análise da Comissão; Em caso de reprovação da amostra, não haverá nova oportunidade para substituição da mesma.

As amostras reprovadas estarão disponíveis às respectivas empresas para retirada após a homologação do certame, no prazo máximo de 10 (dez) dias, junto a Secretaria de Educação;

2. Dos Laudos:

Comprovação de cor da Malha 63 % Poliéster / 37% Viscose das Camisetas, através de Laudo fornecido por laboratório Credenciado pelo INMETRO.

ENSAIO MALHA	NORMA	RESULTADO
Composição	20/13 E 20A/14 DA AATCC	63% Poliéster / 37% Viscose
Gramatura	ABNT/NBR 10591	180 g/m ² (mínimo)
Pilling	MÉTODO CAIXA (ISO 12945- 1/2000)	5 (mínimo)

Comprovação da Malha dos Shorts Ciclista, através de Laudo fornecido por Laboratório Credenciado pelo INMETRO.

ENSAIO MALHA	NORMA	RESULTADO
Composição	20/13 E 20A/14 DA AATCC	92% Poliéster / 8% Elastano
Gramatura	ABNT/NBR 10591	310 g/m ² (mínimo)

Comprovação do Tecido das Bermudas e Calças através de Laudo fornecido por Laboratório Credenciado pelo INMETRO.

ENSAIO TECIDO	NORMA	RESULTADO
Repelência à água: Spray	AATCC 22/14	Nota Mínimo 90
Qualitativa e Quantitativa de Fibras	AATCC 20/2007 e AATCC 20A/2007	Poliéster: 100%



Prefeitura Municipal de Espírito Santo do Turvo

Estado de São Paulo

Rua Lino dos Santos, s/n, Jardim Canaã.

Fone/Fax (14) 3375-9500

Gramatura	NBR 10591/2008	103 g/m ² (mínimo)
Espessura	ISO 5084/1996	0.20 mm (mínimo)
Número de fios por unidade de comprimento (Trama)	NBR 10588/2008	33 fios/cm (mínimo)
Número de fios por unidade de comprimento (Urdume)	NBR 10588/2008	38 fios/cm (mínimo)
Título fio (Urdume)	NBR 13216/94	7,7 Tex (mínimo)
Títulofio (Trama)	NBR 13216/94	16,72 Tex (mínimo)
Armação	NBR 12546/1991	Maquetado

Comprovação da cor do Tecido 100% Poliéster das Bermudas, Short Saias e Calças através de Laudo fornecido por Laboratório Credenciado pelo INMETRO.

ENSAIO DE COR	NORMA	L*	A*	B*
Valores das Coordenadas Colorimétricas para os iluminantes padrão CIE -D65/10°	ABNT NBR ISSO/IEC 17025	36,38	-1,22	-35,94
Valores das Coordenadas Colorimétricas para os iluminantes padrão CIE -A/10°	ABNT NBR ISSO/IEC 17025	32,28	-12,99	-41,95
Valores das Coordenadas Colorimétricas para os iluminantes padrão CIE -TL84/10°	ABNT NBR ISSO/IEC 17025	32,77	-2,55	-42,94

QUANTIDADES DE POR ITENS

ITEM	QTD	UNIDADE	DESCRIÇÃO	Marca	Preço Unitário	Preço Total
01	1.200	Unidade	Camiseta brc com manga curta			
02	1.200	Unidade	Camiseta brc com manga longa			
03	380	Unidade	Bermuda masc. tactel			
04	400	Unidade	Short ciclista suplêx fem.			
05	380	Unidade	Calça masc. tactel			
06	400	Unidade	Calça legging Suplêx			
07	100	Unidade	Calça bebê moletinho			
08	600	Unidade	Jaqueta Moletom			



Prefeitura Municipal de Espírito Santo do Turvo

Estado de São Paulo

Rua Lino dos Santos, s/n, Jardim Canaã.

Fone/Fax (14) 3375-9500

VALOR TOTAL DA PROPOSTA – R\$ 0,00 (.....)

Proponente: _____

O PRAZO MÁXIMO DE ENTREGA DOS UNIFORMES É DE 30 DIAS

***Observação:** - O prazo mínimo de validade das propostas deverá ser de 60 dias após a abertura dos respectivos envelopes.

****Observação:-** No dia da abertura da licitação os licitantes deverão apresentar amostra para todas numerações para avaliação do material nos termos desse Anexo I, referente à qualidade da confecção, atendimento aos modelos e tamanho, sob pena de desclassificação nos item. Não é obrigatório que as mesmas estejam silkadas.



Prefeitura Municipal de Espírito Santo do Turvo

Estado de São Paulo

Rua Lino dos Santos, s/n, Jardim Canaã.

Fone/Fax (14) 3375-9500

ANEXO II EDITAL DE LICITAÇÃO/PREGÃO Nº 04/2018

CONTRATO PARA AQUISIÇÃO DE UNIFORMES ESCOLARES

Por este instrumento público de contrato administrativo, de um lado a **PREFEITURA MUNICIPAL DE ESPÍRITO SANTO DO TURVO**, Pessoa Jurídica de Direito Público Interno, inscrita no CNPJ/MF sob n.º 57.264.509/0001-69, com sede na Rua Lino dos Santos, s/n.º, nesta cidade de Espírito Santo do Turvo, neste ato representada por seu prefeito **Afonso Nascimento Neto**, doravante denominada simplesmente **CONTRATANTE** e, de outro lado, a empresa, inscrita no CNPJ/MF sob n.º, e Inscrição Estadual n.º, com sede à, na cidade de, neste ato representada pelo Sr., portador da cédula de identidade n.º, e do C.P.F. n.º, doravante denominada simplesmente **CONTRATADO**, têm entre si justo e acordado o que segue, em conformidade com as qualificações e habilitações exigidas pela Lei Federal n.º 8.666/93, com as alterações produzidas pela Lei Federal n.º 10.520/02, 8.883/94 e 9648/98, Decreto n.º 3.555/2000 e o Processo de Licitação, modalidade **Pregão n.º04/2018**

CLÁUSULA PRIMEIRA

1.1. O presente CONTRATO tem por objeto a **Aquisição de Uniformes Escolares para alunos da Rede Municipal de Ensino ano letivo de 2018 através da Sec. Mun. de Bem estar Social de Espírito Santo do Turvo**, conforme descrição no Anexo I e nas quantidades:

ITEM	QTD	UNIDADE	DESCRIÇÃO	Marca	Preço Unitário	Preço Total
01	1.200	Unidade	Camiseta brc com manga curta			
02	1.200	Unidade	Camiseta brc com manga longa			
03	380	Unidade	Bermuda masc. tactel			
04	400	Unidade	Short ciclista suplêx fem.			
05	380	Unidade	Calça masc. tactel			
06	400	Unidade	Calça legging Suplêx			
07	100	Unidade	Calça bebê moletinho			
08	600	Unidade	Jaqueta Moletom			

1.2. O **CONTRATADO** se obriga a entregar os produtos que deverão ser de primeira qualidade na Secretaria Municipal de Educação, no horário compreendido entre as 08h30min 16h na Rua Francisco José Martins, nº 4-10, Centro em Espírito Santo do Turvo em até **30 (trinta) dias** após a solicitação feita pela administração desta Prefeitura.

1.3. No caso de rejeição, por entrega dos produtos em desacordo com as especificações a **CONTRATADA** deverá repor o(s) produtos(s) devolvido(s), no prazo de 48 (quarenta e oito) horas.

1.4. A substituição do produto ou a sua complementação não eximem a **CONTRATADA** da aplicação de penalidade por descumprimento da obrigação, previstas na cláusula quarta.

CLÁUSULA SEGUNDA

2.1. O presente Contrato terá validade pelo período de 4 (quatro) meses a partir de sua assinatura, podendo haver prorrogações nos casos permitidos na lei.

2.2. A **DETENTORA DO CONTRATO** deverá aceitar e/ou retirar o termo contratual, no prazo de 05 (cinco) dias úteis a partir da data de recebimento do pedido de compra da unidade interessada.

2.3. O prazo para assinatura e retirada do termo contratual poderá ser prorrogado por igual período, desde que devidamente justificado o motivo e aceita pela administração.

2.4. Os preços são os constantes no contrato no valor de **R\$** (.....) pelo objeto ora ajustado, a **CONTRATANTE** pagará ao **CONTRATADO** pela execução total do contrato;



Prefeitura Municipal de Espírito Santo do Turvo

Estado de São Paulo

Rua Lino dos Santos, s/n, Jardim Canaã.

Fone/Fax (14) 3375-9500

2.5. O pagamento será efetuado em **3 (três) vezes sendo a primeira na entrega dos uniformes e as demais em 30 (trinta) e 60 (sessenta dias após a entrega dos produtos**, mediante a apresentação dos respectivos documentos fiscais que deverá estar assinado pelo responsável, comprovando a efetiva entrega dos produtos.

CLÁUSULA TERCEIRA

3.1. A **CONTRATADA** se responsabiliza pela boa qualidade, validade, e integridade dos produtos a serem entregues, se comprometendo de imediato restituir ou substituir aqueles fora da qualidade exigida.

3.2. A **CONTRATADA** fica única, exclusiva e totalmente responsável pelo recolhimento nos prazos legais de todos os encargos sociais, previdenciários, trabalhistas, fundiários, fiscais e outros decorrentes da presente contratação e sua execução, em quaisquer esferas: privada, federal, estadual e municipal;

3.3. A **CONTRATADA** se obriga a manter durante toda a execução do contrato, em compatibilidade com as obrigações por ele assumidas, todas as condições de habilitação e qualificação exigidas na licitação, pela Lei 8.666/93 e pela Constituição Federal;

3.4. A **CONTRATANTE**, por si ou por seus prepostos, se obriga a cumprir todas as cláusulas e condições previstas neste contrato, fornecendo todas as informações necessárias à entrega das mercadorias ora adquiridas;

3.5. A **CONTRATADA** se obriga a entregar os produtos, em conformidade com o especificado na cláusula primeira deste Contrato, bem como atender às requisições e determinações da **CONTRATANTE**;

3.6. A **CONTRATADA** fica obrigada a observar todas as cláusulas e condições do Edital e da proposta ofertada, nos termos do artigo 55 inciso XI da Lei Federal nº. 8666/93.

3.7. Caso haja imprevisto, ou fato superveniente que altere significativamente a correspondência entre os encargos da **CONTRATADA** e a remuneração por parte da Administração, que impossibilite a entrega do objeto, e esse desequilíbrio não for dado causa pela **CONTRATADA**, poderá, ocorrer o realinhamento dos preços, desde que justificado e comprovado o aumento através de notas e/ou documentos fiscais.

CLÁUSULA QUARTA

4.1. O presente Contrato poderá ser rescindido na forma e nos casos previstos na Lei Federal n.º 8.666/93, com as alterações da Lei Federal n.º 8.883/94 e 9648/98, e o não cumprimento da **cláusula 3.1** do presente Contrato, bem como fica assegurado à **CONTRATANTE**, alterá-lo ou rescindi-lo unilateralmente, nos casos previstos nas referidas Leis.

4.2. A rescisão do contrato, de acordo com o artigo 79 da Lei Federal nº 8.666/93, poderá ser:

- determinada por ato unilateral e escrito da Administração, nos casos enumerados nos incisos I a XII e XVII do artigo 78;
- amigável, por acordo entre as partes, reduzida a termo no processo da licitação, desde que haja conveniência para a Administração;
- judicial, nos termos da legislação;

4.3. A parte que descumprir quaisquer das cláusulas contratuais, dando causa à rescisão do Contrato, fica obrigada a pagar à outra parte, uma multa no valor correspondente a 10% (dez por cento) do valor atualizado da presente Contrato;

4.4. Em caso de atraso na entrega dos produtos, sem justo motivo aceito pela **CONTRATANTE**, a **CONTRATADA**, além das penalidades previstas neste Contrato e na Lei Federal n.º 8.666/93, pagará uma multa correspondente ao valor de 1 % (um por cento) do valor do contrato por dia de atraso, além da indenização e reparação por perdas e danos;

4.5. A inexecução total ou parcial do contrato enseja na sua rescisão, com as consequências contratuais e previstas em lei, e em especial nos incisos do artigo 78 da lei nº 8.666/93.

4.6. A **CONTRATADA** que ensejar o retardamento da execução do certame, não mantiver a proposta, falhar ou fraudar na execução deste Pregão, comportar-se de modo inidôneo, fizer declaração falsa ou cometer fraude fiscal, poderá sofrer, conforme o caso, as seguintes sanções, sem prejuízo da reparação dos danos causados à Prefeitura de Espírito Santo do Turvo pelo infrator:

- a) advertência;
- b) multa;



Prefeitura Municipal de Espírito Santo do Turvo

Estado de São Paulo

Rua Lino dos Santos, s/n, Jardim Canaã.

Fone/Fax (14) 3375-9500

c) suspensão temporária do direito de licitar, de contratar com a Administração por período não superior a 05 (cinco) anos, ou enquanto perdurarem os motivos determinantes da punição ou, ainda, até que seja promovida a reabilitação perante a autoridade que aplicou a penalidade;

d) declaração de inidoneidade para licitar e contratar com a Administração Pública enquanto perdurarem os motivos determinantes da punição ou até que seja promovida a reabilitação perante a própria autoridade que aplicou a penalidade.

4.7. As sanções são independentes e a aplicação de uma não exclui a das outras.

4.8. O prazo para pagamento de multas será de cinco (cinco) dias úteis a contar da intimação da infratora, sob pena de inscrição do respectivo valor como dívida ativa, sujeitando-se a devedora ao competente processo judicial de execução.

4.9. No caso de multa aplicada em virtude de descumprimento contratual, além do disposto acima, também será possível, a critério da Contratante, o desconto das respectivas importâncias do valor eventualmente devido à Contratada.

CLÁUSULA QUINTA

5.1. Não poderá a **CONTRATANTE** impor os acréscimos e supressões ao presente Contrato.

5.2. A **CONTRATADA** deverá comunicar imediatamente à **CONTRATANTE**, qualquer fato anormal que porventura venha a ocorrer durante o fornecimento das mercadorias, principalmente os fatos que dependam de orientação técnica da **CONTRATANTE** ou de seus prepostos;

5.3. A presente Contratação é regida especialmente pela Lei Federal n.º 8.666/93 e suas alterações, Lei n.º 10.520/02, Decretos n.º 7892/13 e demais disposições legais pertinentes à espécie como por exemplo o Código Civil Brasileiro, não gerando qualquer vínculo empregatício entre as partes, não cabendo à **CONTRATADA** pleitear por quaisquer vantagens e/ou direitos oriundos da legislação trabalhista, previdenciária, social e/ou fundiária;

5.4. A recusa injustificada para assinatura do Contrato, gerará multa de 10% (dez por cento) do valor contratual, e será considerada como tal, a partir do 11º (décimo primeiro) dia após a convocação da **CONTRATADA** para assinatura do presente instrumento.

5.5. As despesas para execução do presente, correrão por conta de dotações próprias do orçamento vigente, se necessário, créditos especiais e/ou repasses de recursos:

02.00.00 – PODER EXECUTIVO

02.03.00 – Secretaria Municipal de Assistência Social

02.03.01 – Fundo Municipal de Assistência Social

08.244.0004.2.013 – Manutenção do FMAS

079-01-3.3.90.32.00 – Material de distribuição gratuita

CLÁUSULA SEXTA

6.1. As partes elegem o foro da Comarca de Santa Cruz do Rio Pardo, Estado de São Paulo, para dirimir quaisquer dúvidas e/ou ações decorrentes da presente contratação, que não forem resolvidas por via administrativa.

E, por assim estarem justos e contratados, firmam o presente Contrato Administrativo em 03 (três) vias de igual teor e forma, após lido e achado conforme em todos os seus termos, na presença de duas testemunhas, para que produza seus jurídicos e legais efeitos.

Prefeitura Municipal de Espírito Santo do Turvo, de _____ de 2018.

CONTRATANTE: P.M.E.S. Turvo/SP

CONTRATADA:

Testemunhas:

1) _____
Nome:
RG:

2) _____
Nome:
RG:



Prefeitura Municipal de Espírito Santo do Turvo

Estado de São Paulo

Rua Lino dos Santos, s/n, Jardim Canaã.

Fone/Fax (14) 3375-9500

ANEXO III

EDITAL DE LICITAÇÃO/PREGÃO Nº 04/2018

DECLARAÇÃO – CONCORDÂNCIA COM OS TERMOS DO EDITAL

DECLARAÇÃO

A empresa _____ inscrita no CNPJ/MF sob n. _____, por intermédio de seu representante legal o(a) Sr.(a) _____, portador(a) da Carteira de Identidade RG n. _____ e do CPF n. _____, DECLARA que examinou criteriosamente os documentos deste Edital e julgou-os suficientes para a elaboração das propostas técnica e financeira voltadas ao atendimento do objeto licitado em todos os seus detalhamentos.

(data)

(representante legal)



Prefeitura Municipal de Espírito Santo do Turvo

Estado de São Paulo

Rua Lino dos Santos, s/n, Jardim Canaã.

Fone/Fax (14) 3375-9500

ANEXO IV

EDITAL DE LICITAÇÃOOPREGÃO Nº 04/2018

DECLARAÇÃO DE CUMPRIMENTOAO INCISO XXXIII DO ART. 7º DA CONSTITUIÇÃO FEDERAL.

DECLARAÇÃO

A empresa _____, com sede à _____, _____, na cidade de _____, Estado de _____. inscrita no Cadastro Nacional de Pessoa Jurídica do Ministério da Fazenda - CNPJ n. _____, por intermédio de seu representante legal o(a) Sr(a) _____, portador(a) da Carteira de Identidade RG n. _____ - SSP-____ e do CPF n. _____ DECLARA, para fins do disposto no inciso V do art. 27 da Lei n. 8.666, de 21 de junho de 1993, acrescido pela Lei n. 9.854, de 27 de outubro de 1999, que não emprega menor de dezoito anos em trabalho noturno, perigoso ou insalubre e não emprega menor de dezesseis anos.

Ressalva: emprega menor, a partir de quatorze anos, na condição de aprendiz () .

(data)

(representante legal)



Prefeitura Municipal de Espírito Santo do Turvo

Estado de São Paulo

Rua Lino dos Santos, s/n, Jardim Canaã.

Fone/Fax (14) 3375-9500

ANEXO V

EDITAL DE LICITAÇÃO PREGÃO Nº 04/2018

DECLARAÇÃO DE MICROEMPRESA – ME, EMPRESA DE PEQUENO PORTE – EPP, OU MICROEMPREENDEDOR

A empresa....., inscrita no CNPJ nº, por intermédio de seu representante legal o (a) Sr (a) portador (a) da Carteira de Identidade nº..... e do CPF nº **DECLARA**, sob as penas da Lei, que cumpre os requisitos legais para a qualificação como **MICROEMPRESA-ME, EMPRESA DE PEQUENO PORTE-EPP ou MICROEMPREENDEDOR INDIVIDUAL – MEI** estando apta a usufruir do tratamento favorecido estabelecido nos artigos 42 a 49 da **LEI COMPLEMENTAR Nº 123, de 14/12/2006**.

Por ser expressão da verdade, assino a presente.

_____, ____ de _____ de 2018.

Carimbo e assinatura do

Representante legal da empresa



Prefeitura Municipal de Espírito Santo do Turvo

Estado de São Paulo

Rua Lino dos Santos, s/n, Jardim Canaã.

Fone/Fax (14) 3375-9500

ANEXO VI

EDITAL DE LICITAÇÃO PREGÃO Nº 04/2018

DECLARAÇÃO DE INEXISTÊNCIA DE FATO IMPEDITIVO

A empresa....., inscrita no CNPJ nº, por intermédio de seu representante legal o (a) Sr (a) portador (a) da Carteira de Identidade nº e do CPF nº **DECLARA**, sob as penas da Lei, que **inexiste** qualquer fato impeditivo a nossa participação na licitação Pregão “Tipo Menor Preço Global nº 04/2018 da Prefeitura Municipal de Espírito Santo do Turvo, que **não fomos declarada inidônea** e não estamos impedida de contratar com o Poder Público, nem suspensão de contratar com a Administração Pública, nos comprometendo a comunicar ocorrência de fatos supervenientes

.

Por ser expressão da verdade, assino a presente.

_____, ____ de _____ de 2018.

Carimbo e assinatura do
Representante legal da empresa



Prefeitura Municipal de Espírito Santo do Turvo

Estado de São Paulo

Rua Lino dos Santos, s/n, Jardim Canaã.

Fone/Fax (14) 3375-9500

ANEXO VII – MODELO DE PROCURAÇÃO

EDITAL DE LICITAÇÃO PREGÃO Nº 04/2018

PROCURAÇÃO "EXTRA JUDICIA"

OUTORGANTE:, (pessoa jurídica de direito privado, inscrita no CNPJ sob o nº) ou (pessoa física, inscrita no CPF sob o nº), com sede na Rua, nº, bairro, na cidade de

....., Estado de, (neste ato representado) pelo(a) (sócio/diretor/procurador), Sr.(a) (nacionalidade), (estado civil), (profissão), portador(a) do RG nº e do CPF nº, residente e domiciliado na Rua, nº, na cidade de, Estado de

OUTORGADO: Sr. (a) (nacionalidade), (estado civil), (profissão), portador(a) do RG nº e do CPF nº, residente e domiciliado na Rua, nº, bairro, na cidade de, Estado de

PODERES: ao(s) qual(ais) confere amplos poderes para representá-lo(a) no procedimento licitatório, especificamente na licitação modalidade PREGÃO – TIPO MENOR PREÇO POR ITEM nº04/2018, da Prefeitura de Espírito Santo do Turvo, podendo para tanto prestar esclarecimentos, formular ofertas e demais negociações, assinar atas e declarações, visar documentos, receber notificações, interpor recurso, manifestar-se quanto à desistência deste e praticar todos os demais atos inerentes ao referido certame.

..... de de 2018

.....

Outorgante



Prefeitura Municipal de Espírito Santo do Turvo

Estado de São Paulo

Rua Lino dos Santos, s/n, Jardim Canaã.

Fone/Fax (14) 3375-9500

ANEXO VIII

DECLARAÇÃO DE ENTREGA DE AMOSTRAS

A empresa....., inscrita no CNPJ nº, por intermédio de seu representante legal o (a) Sr. (a) portador (a) da Carteira de Identidade nº e do CPF nº **DECLARA**, que entregou as **amostras** conforme solicitação no Anexo I – Proposta.

Exemplo:

Item:

1 Camiseta de manga curta tamanho ___ da marca
_____, ___ de _____ de 2018.

Carimbo e assinatura do
Representante legal da empresa